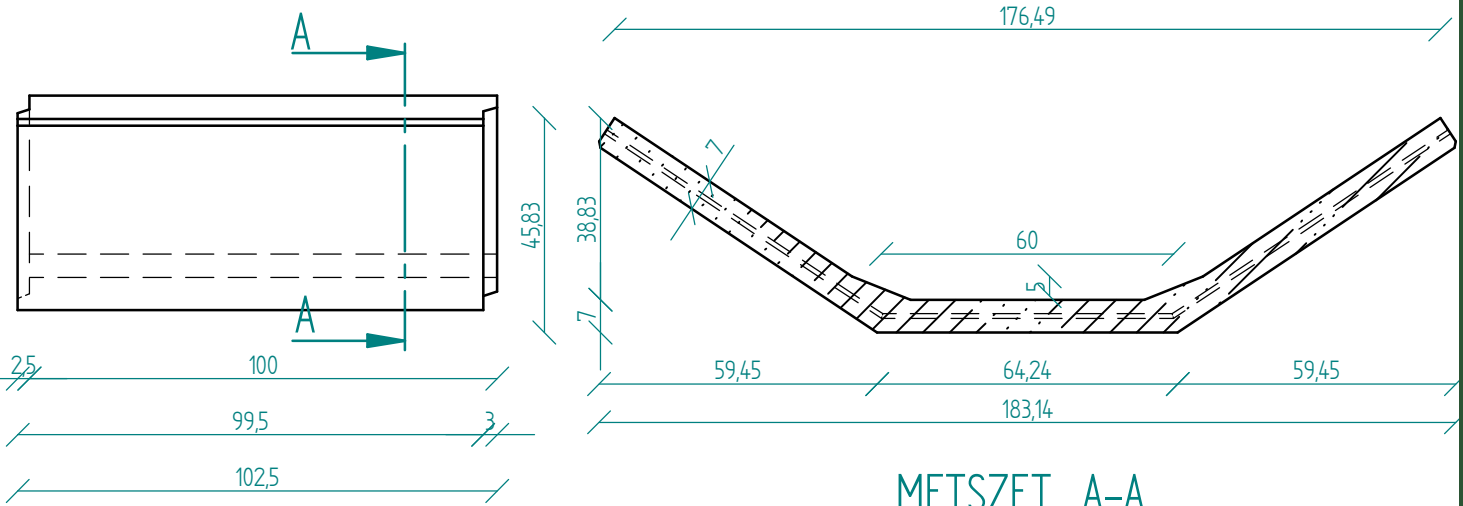
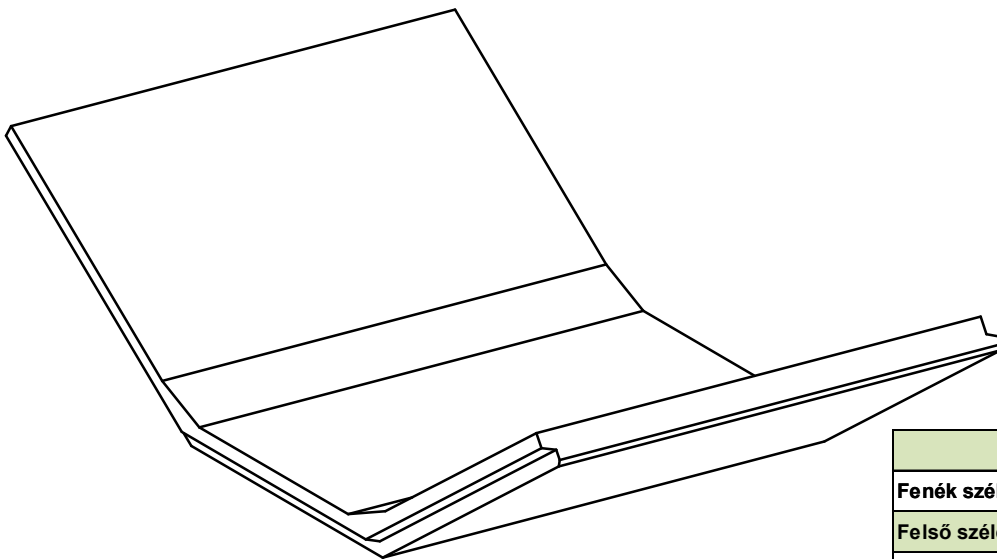


FFV6070 - 100 Mederburkoló elem

Hosszmetszet



METSZET A-A



Termékadatok	
Fenék szélesség	50 cm
Felső szélesség	176 cm
Belső magasság	38 cm
Elem hossz	100 cm
Tömeg	340 kg
Kamion/fm	65 fm
Beton minősége	C30/37-XC4-XF3-XA1-16/F3-42,5R
Vízszállító keresztmetszet	0,46 m ²
Kiszorított térfogat	0,6 m ³ /fm

FABETKER Kft.

4181 Nádudvar, Virágos zug 0548/6 hrsz.

Tel.: 06/54 527-023

E-mail: fabetker@fabetker.hu

www.fabetker.hu