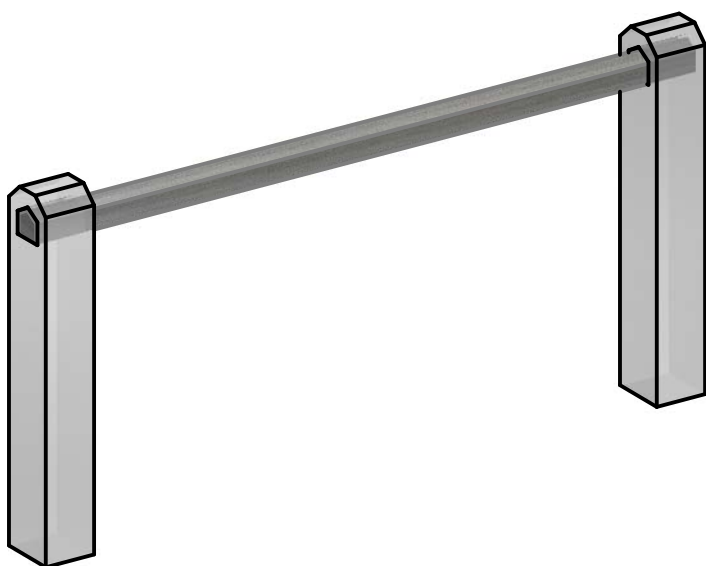
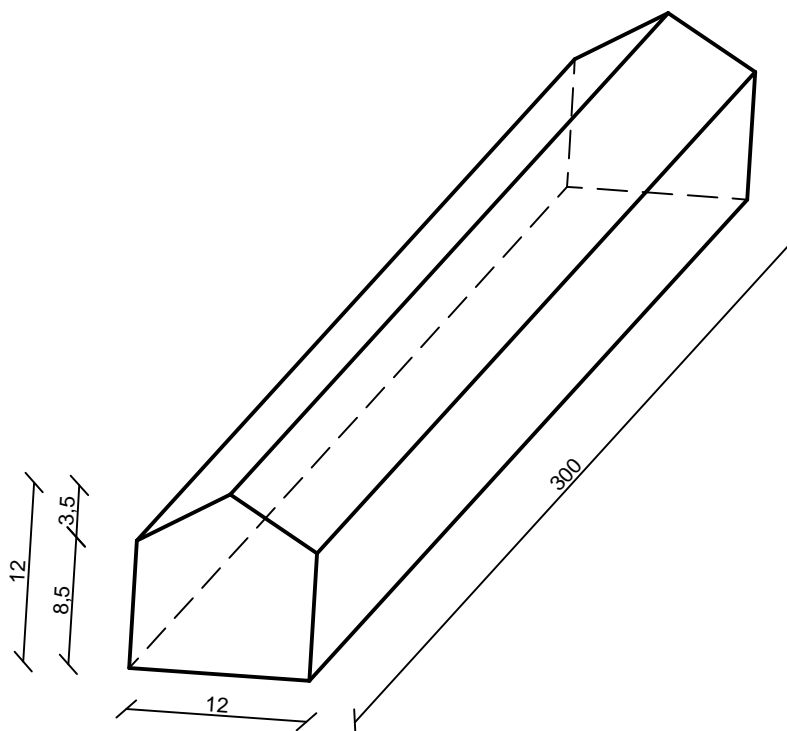


## Egyéb útépitési elemek

### Közúti korlát gerenda 300 cm



Termékadatok	
Elem szélesség	12 cm
Elem magasság	12 cm
Elem hosszúság	100-300 cm
Tömeg	25-75 kg
Kamion/db	960-320 db
Beton minősége	C30/37-XC4-XF4-XA1-16/F3-42,5R

**FABETKER Kft.**

4181 Nádudvar, Virágos zug 0548/6 hrsz.

Tel.: 06/54 527-023

E-mail: [fabetker@fabetker.hu](mailto:fabetker@fabetker.hu)

[www.fabetker.hu](http://www.fabetker.hu)