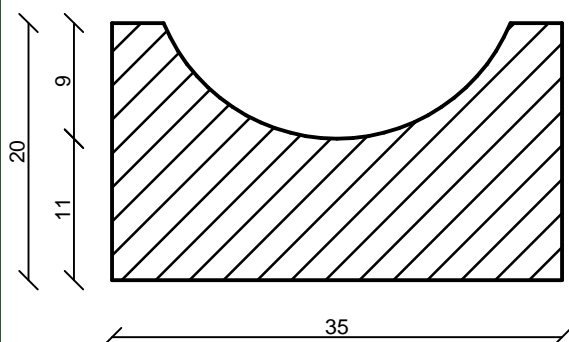


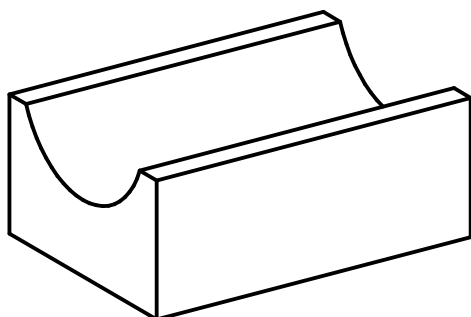
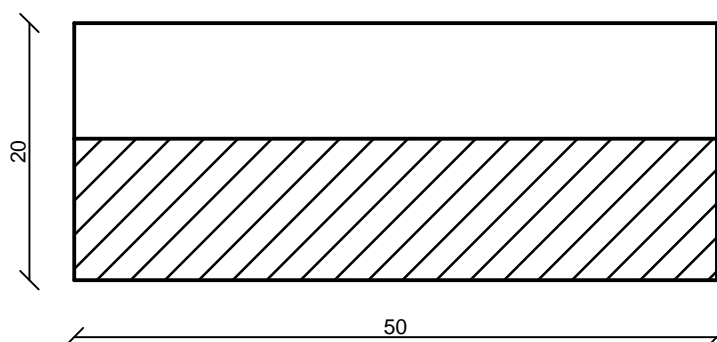
FP jelű Útpadkafolyóka elemek

FP 35/20 - 50 Padkafolyóka - íves (vasalatlan)

Keresztmetszet



Hosszmetszet



Termékadatok	
Elem szélesség	35 cm
Elem hosszúság	50 cm
Elem magasság	20 cm
Vízszáklító mélység	9 cm
Vízszállító keresztmetszet	0,02 m ²
Kiszorított térfogat	0,015 m ³ /db
Beton minősége	C30/37-XC4-XF4-XA1-16/F3-42,5R
Tömeg	60 kg
Kamion/db	396 db
Raklap/db	18 db

FABETKER Kft.

4181 Nádudvar, Virágos zug 0548/6 hrsz.

Tel.: 06/54 527-023

E-mail: fabetker@fabetker.hu

www.fabetker.hu