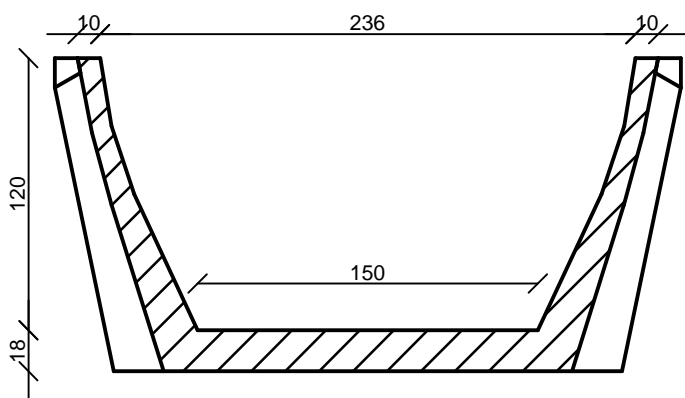


FM jelű mederelemek

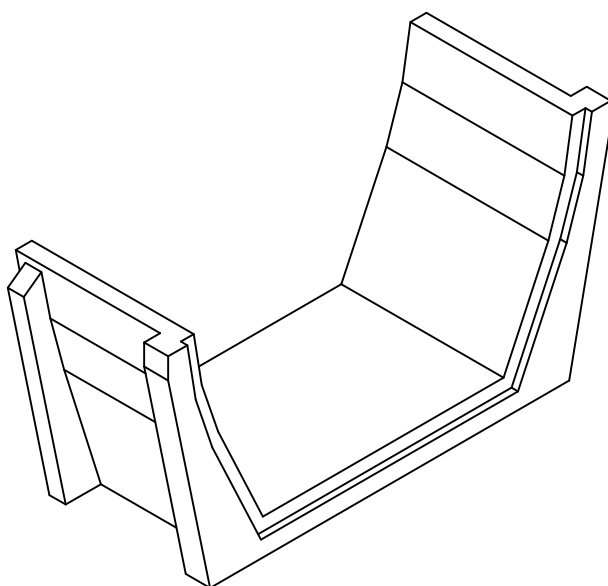
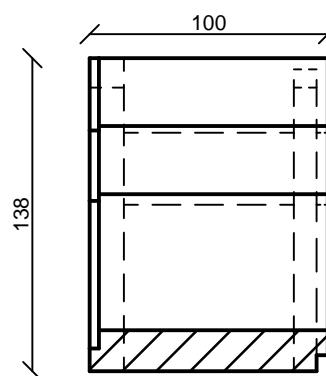
FM 150/236/120 - 100 Mederelem

"Zöldsávi 5t és 10t" tengelyterhelésre és "A" közúti terhelésre

Keresztmetszet



Hosszmetszet



Termékadatok

Fenék szélesség	150 cm
Belső magasság	120 cm
Felső szélesség	236 cm
Elem hossz	100 cm
Tömeg	~1755 kg
Kamion/fm	10 fm
Beton minősége	C30/37 - XC4 - XF2 - 16 - F4 - CEM I 52,5R
Vízszállító keresztmetszet	1,5 m ²

FABETKER Kft.

4181 Nádudvar, Virágos zug 0548/6 hrsz.

Tel.: 06/54 527-023

E-mail: fabetker@fabetker.hu

www.fabetker.hu