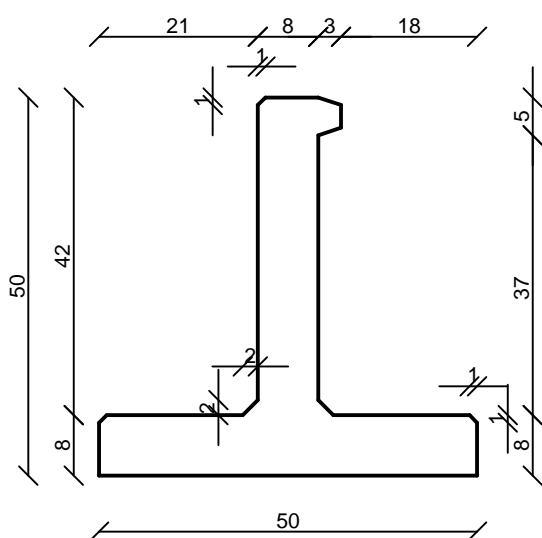


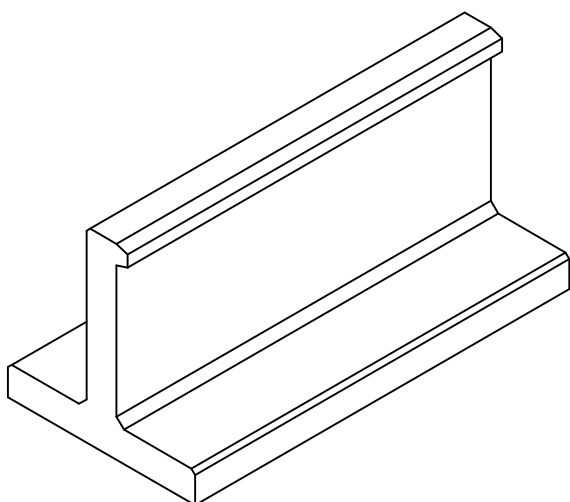
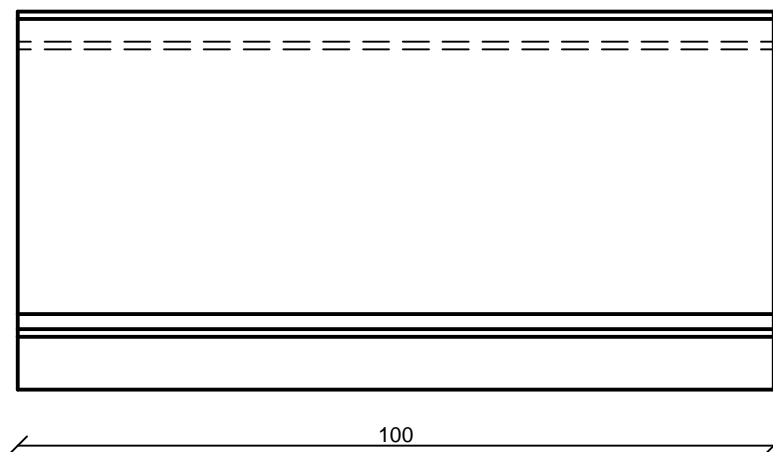
Hüllőterelő fal elemek

FHT-50 Hüllőterelő fal elem

Oldal nézet



Szemből nézet



Termékadatok	
Elem szélesség	50 cm
Elem hosszúság	100 cm
Elem magasság	50 cm
Tömeg	~ 185 kg/m ²
Beton jele	C 30/37 - XC2 - XF2 -16 - F4 - CEM II

FABETKER Kft.

4181 Nádudvar, Virágos zug 0548/6 hrsz.

Tel.: 06/54 527-023

E-mail: fabetker@fabetker.hu

www.fabetker.hu