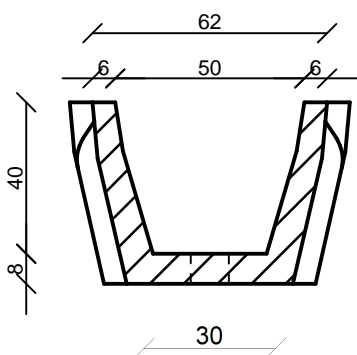


FM-SZ jelű szikkasztós mederelemek

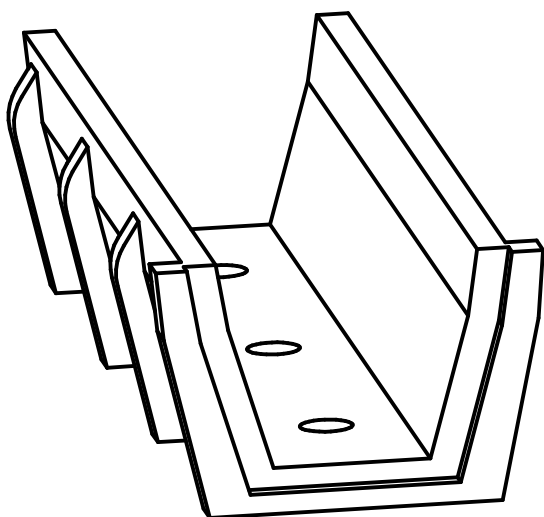
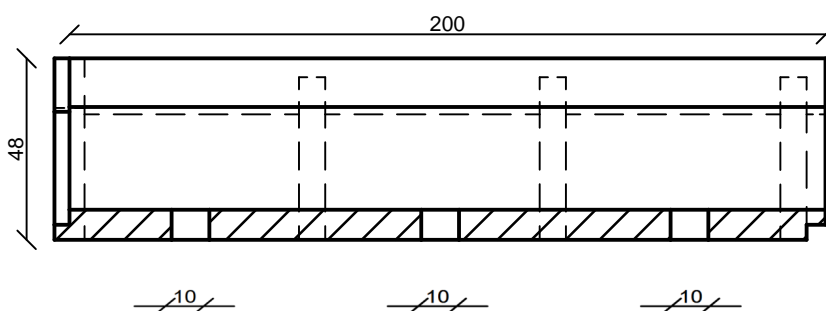
FM-SZ 30/40/50 - 200 Mederelem

"Zöldsávi", 5t és 10t tengelyterhelésre és "A" közötti terhelésre

Keresztmetszet



Hosszmetszet



Termékadatok	
Fenék szélesség	30 cm
Belső magasság	40 cm
Felső szélesség	50 cm
Elem hossz	200 cm
Tömeg	480 kg
Kamion/fm	96 fm
Beton minősége	C30/37 - XC4 - XF2 - 16 - F4 - CEM I 52,5R
Vízszállító keresztmetszet	0,17 m ²

Megjegyzések:

A termék 3 db 10cm átmérőjű kör keresztmetszetű lyukkal készül.
 Egyedi megrendelői igény esetén eltérő mennyiségű lyukkal is gyártható a termék.
 A lyukak nem minden esetben egy sorban az elem közepén helyezkednek el.

FABETKER Kft.

4181 Nádudvar, Virágos zug 0548/6 hrsz.

Tel.: 06/54 527-023

E-mail: fabetker@fabetker.hu

www.fabetker.hu