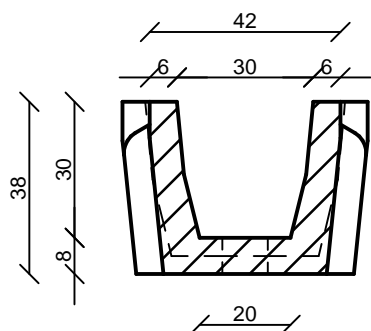


# FM-SZ jelű szikkasztós mederelemek

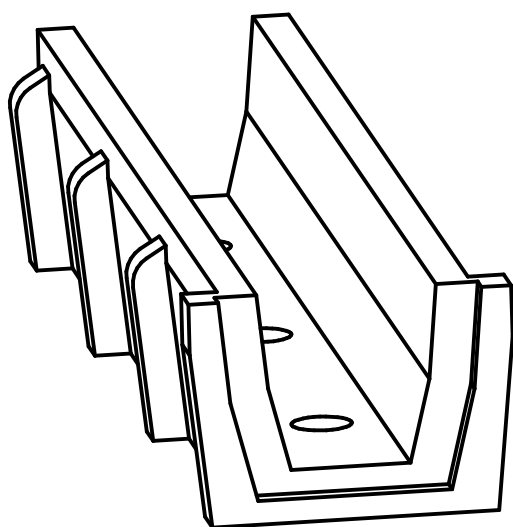
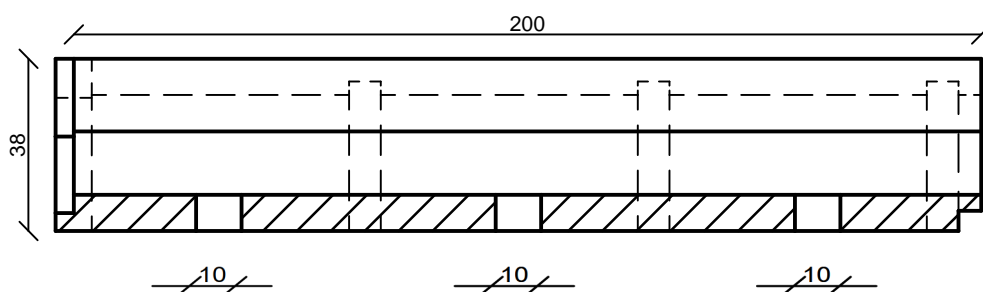
## FM-SZ 20/30/30 - 200 Mederelem

"Zöldsávi", 5t és 10t tengelyterhelésre és "A" közúti terhelésre

### Keresztmetszet



### Hosszmetszet



Termékadatok	
Fenék szélesség	20 cm
Belső magasság	30 cm
Felső szélesség	30 cm
Elem hossz	200 cm
Tömeg	375 kg
Kamion/fm	126 fm
Beton minősége	C30/37 - XC4 - XF2 - 16 - F4 - CEM I 52,5R
Vízszállító keresztmetszet	0,0784 m <sup>2</sup>

**Megjegyzések:**

A termék 3 db 10cm átmérőjű kör keresztmetszetű lyukkal készül.  
 Egyedi megrendelői igény esetén eltérő mennyiségű lyukkal is gyártható a termék.  
 A lyukak nem minden esetben egy sorban az elem közepén helyezkednek el.

**FABETKER Kft.**

4181 Nádudvar, Virágos zug 0548/6 hrsz.

Tel.: 06/54 527-023

E-mail: [fabetker@fabetker.hu](mailto:fabetker@fabetker.hu)

[www.fabetker.hu](http://www.fabetker.hu)