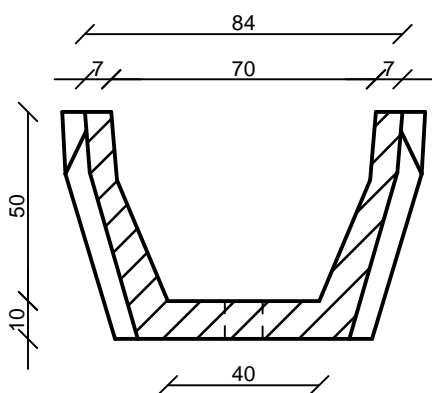


FM-SZ jelű szikkasztós mederelemek

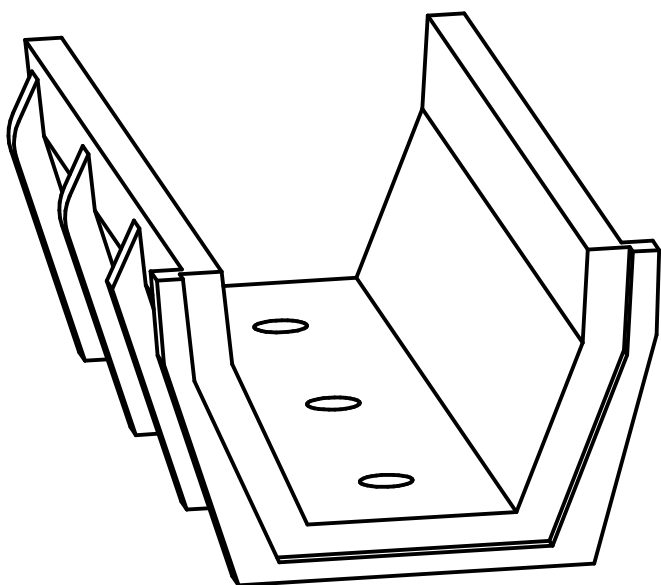
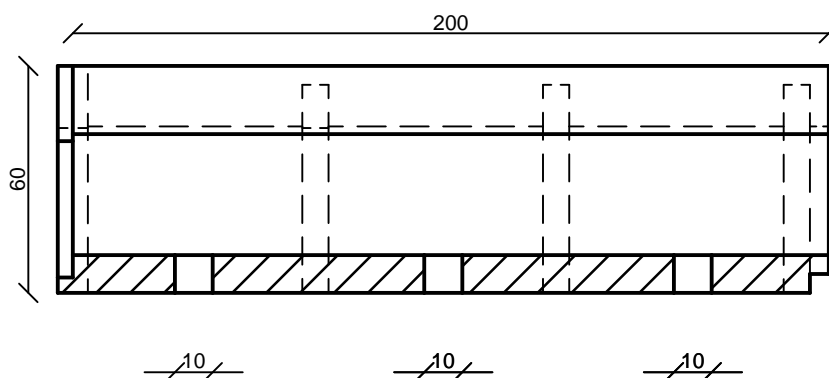
FM-SZ 40/50/70 - 200 Mederelem

"Zöldsávi", 5t és 10t tengelyterhelésre és "A" közötti terhelésre

Keresztmetszet



Hosszmetszet



Termékadatok	
Fenék szélesség	40 cm
Belső magasság	50 cm
Felső szélesség	70 cm
Elem hossz	200 cm
Tömeg	750 kg
fm/kamion	56 fm
Beton minősége	C30/37 - XC4 - XF3 - 16 - F4 - CEM II 42,5 R
Vízszállító keresztmetszet	0,29 m ²

Megjegyzések:

A termék 3 db 10cm átmérőjű kör keresztmetszetű lyukkal készül.
 Egyedi megrendelői igény esetén eltérő mennyiségű lyukkal is gyártható a termék.
 A lyukak nem minden esetben egy sorban az elem közepén helyezkednek el.

FABETKER Kft.

4181 Nádudvar, Virágos zug 0548/6 hrsz.

Tel.: 06/54 527-023

E-mail: fabetker@fabetker.hu

www.fabetker.hu