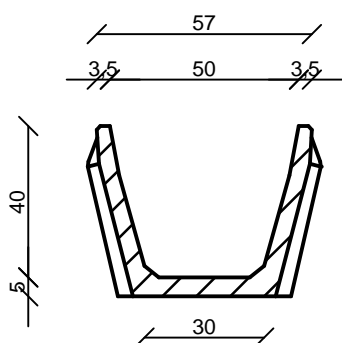


## FMV jelű mederelemek

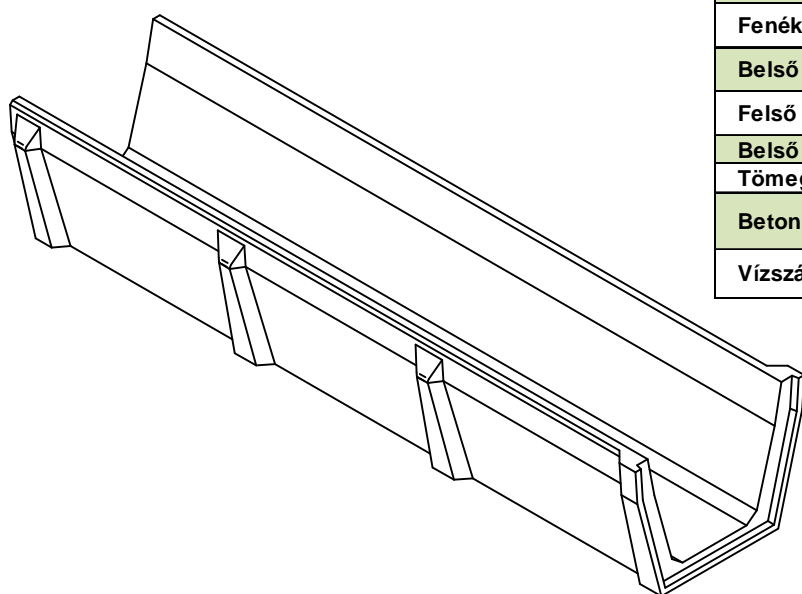
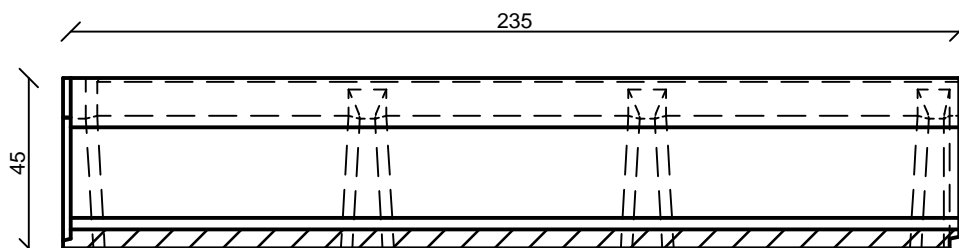
### FMV 30/40/50 - 235 Mederelem

"Zöldsávi és 5t" tengelyterhelésre

#### Keresztmetszet



#### Hosszmetszet



Termékadatok	
Fenék szélesség	30 cm
Belső magasság	40 cm
Felső szélesség	50 cm
Belső hossz	235 cm
Tömeg	~327 kg
Beton minősége	C30/37 - XC4 - XF2 - 16 - F4 - CEM II 42,5R
Vízszállító keresztmetszet	0,16 m <sup>2</sup>

**FABETKER Kft.**

4181 Nádudvar, Virágos zug 0548/6 hrsz.

Tel.: 06/54 527-023

E-mail: fabetker@fabetker.hu

www.fabetker.hu