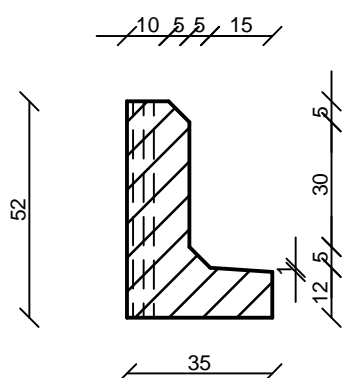


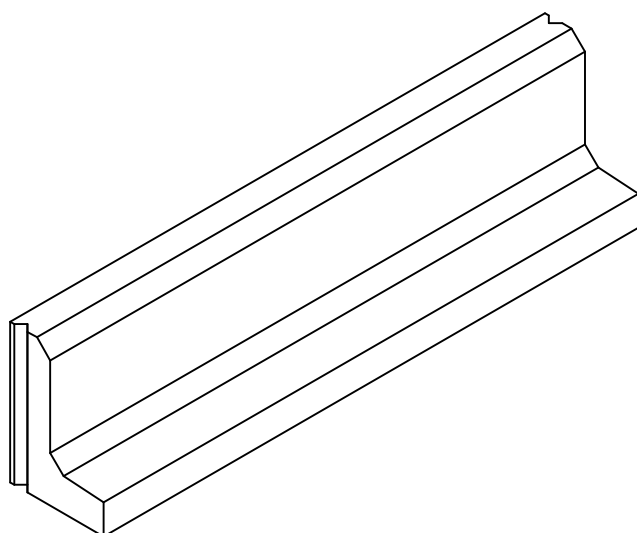
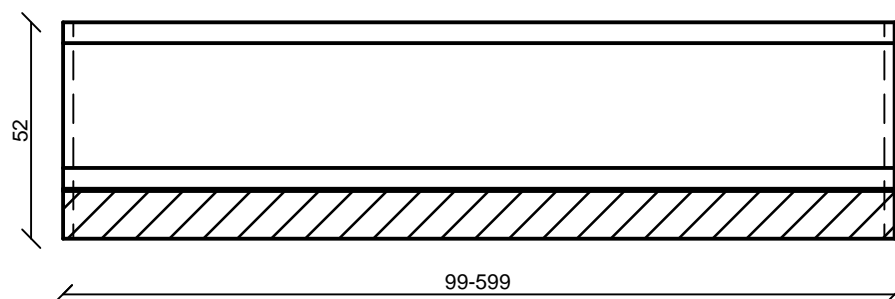
Állattartáshoz használt elemek

Baromfiólak lábazati elemei

Keresztmetszet



Hosszmetszet



Termékadatok

| | |
|----------------|---------------------------------------|
| Elem szélesség | 35 cm |
| Elem magasság | 52 cm |
| Elem hossz | 99 - 599 cm |
| Tömeg (599 cm) | ~ 1400 kg |
| Beton minősége | C25/30 - XC4 - 8 - F5 - CEM II 42,5 R |

FABETKER Kft.

4181 Nádudvar, Virágos zug 0548/6 hrsz.

Tel.: 06/54 527-023

E-mail: fabetker@fabetker.hu

www.fabetker.hu