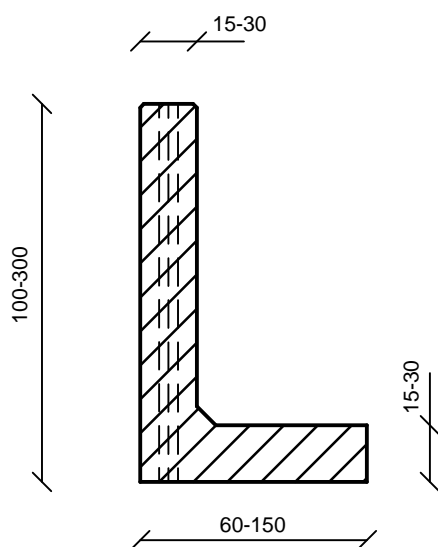


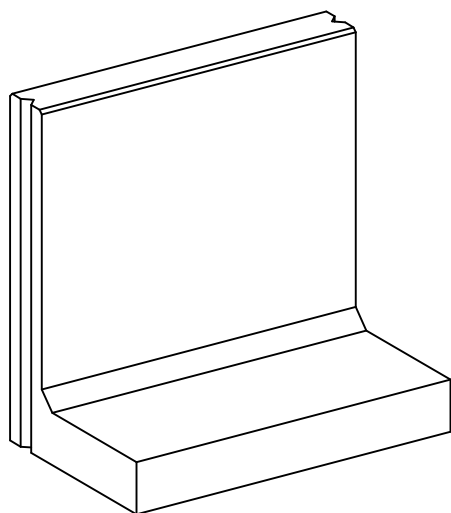
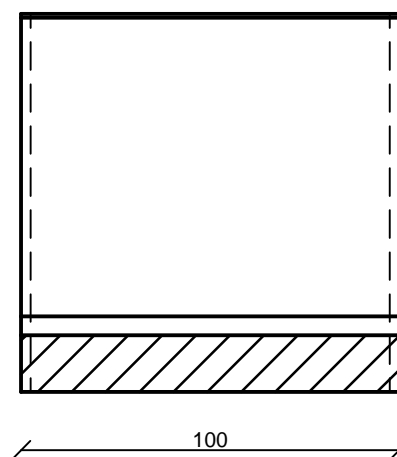
## Támfal elemek

### L jelű támfal elemek

Keresztmetszet



Hosszmetszet



| Termékadatok   |  |
|----------------|--|
| Elem szélesség | 100 cm   |
| Elem magasság  | 100 - 300 cm                                       |
| Elem vastagság | 15 - 30 cm   |
| Beton jele     | C30/37 - XC4 - XF1 - XA1 - 16 - F4 - CEM II 42,5 R |

Megjegyzés: Egyéb megrendelői igény esetén a termék egyéb környezeti osztályoknak megfelelő betonból is készülhet

**FABETKER Kft.**

4181 Nádudvar, Virágos zug 0548/6 hrsz.

Tel.: 06/54 527-023

E-mail: fabetker@fabetker.hu

www.fabetker.hu