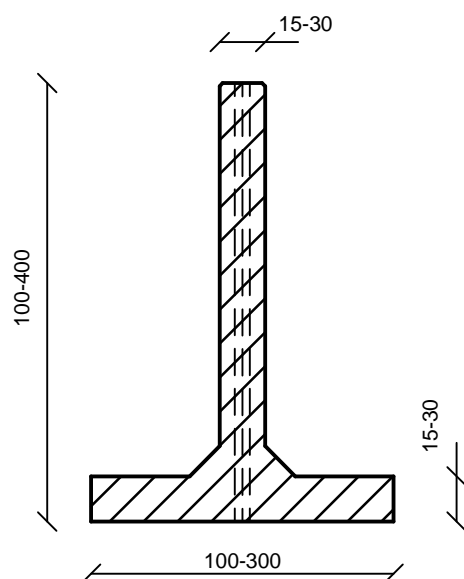


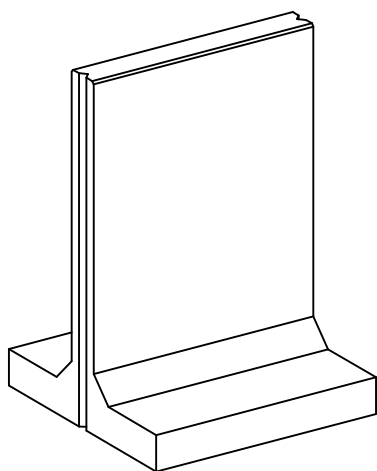
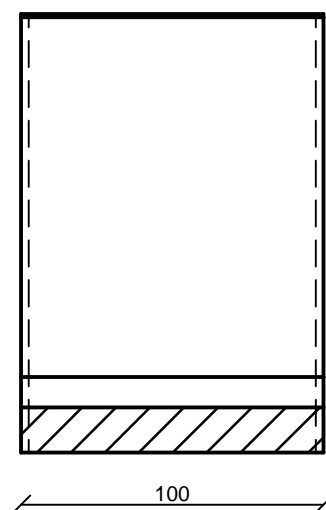
Támfal elemek

T jelű támfal elemek

Keresztmetszet



Hosszmetszet



Termékadatok

Elem szélesség	100 cm
Elem magasság	100 - 400 cm
Elem vastagság	15 - 30 cm
Beton jele	C30/37 - XC4 - XF1 - XA1 - 16 - F4 - CEM II 42,5 R

Megjegyzés: Egyéb megrendelői igény esetén a termék egyéb környezeti osztályoknak megfelelő betonból is készülhet

FABETKER Kft.

4181 Nádudvar, Virágos zug 0548/6 hrsz.

Tel.: 06/54 527-023

E-mail: fabetker@fabetker.hu

www.fabetker.hu