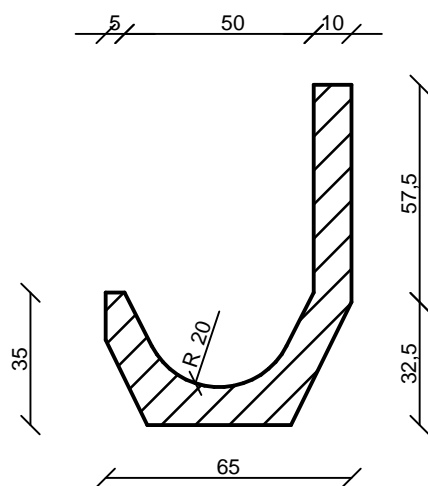


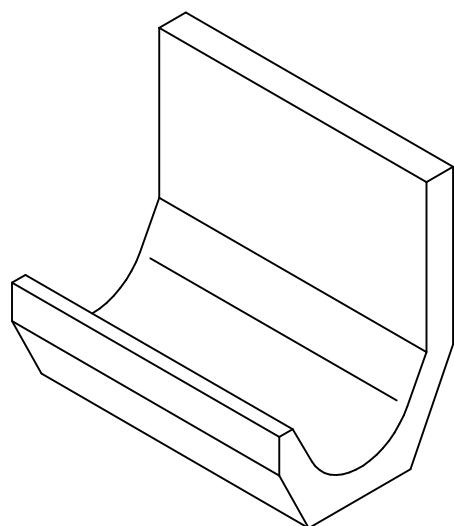
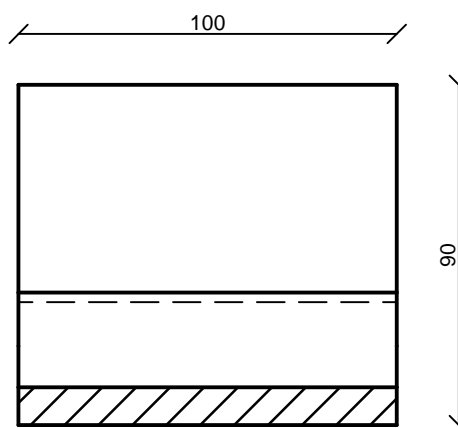
Vasútépítési árokburkoló elemek

Támfalás árokburkoló elem

Keresztmetszet



Hosszmetszet



Termékadatok	
Elem szélesség	65 cm
Elem magasság	90 cm
Elem hossz	100 cm
Tömeg	377 kg
Raklap/db	3 db
Kamion/fm	60 fm
Beton minősége	C30/37 - XC4 - XF3 - 16 - F4 - CEM I 52,5R

FABETKER Kft.

4181 Nádudvar, Virágos zug 0548/6 hrsz.

Tel.: 06/54 527-023

E-mail: fabetker@fabetker.hu

www.fabetker.hu