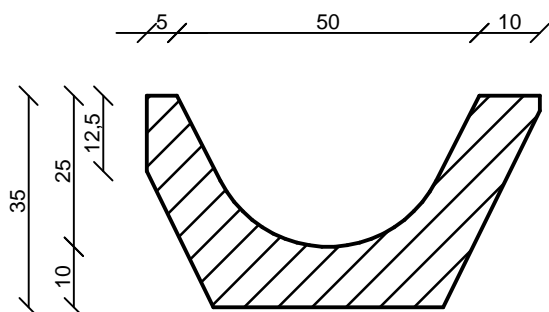


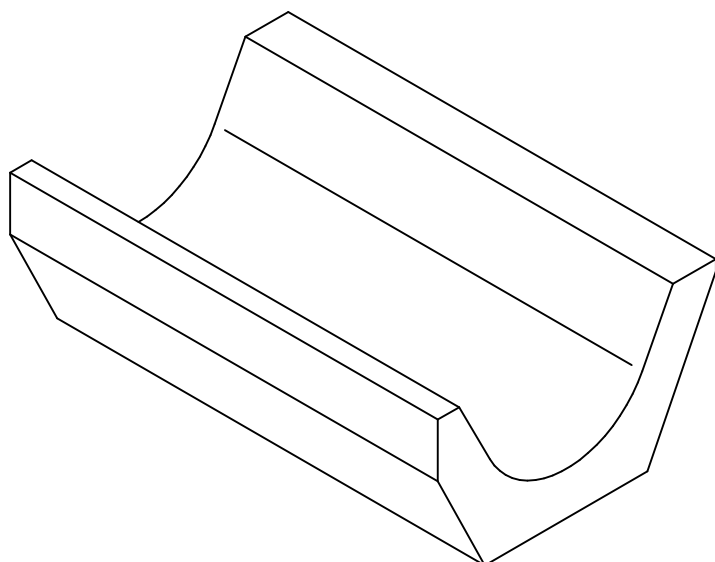
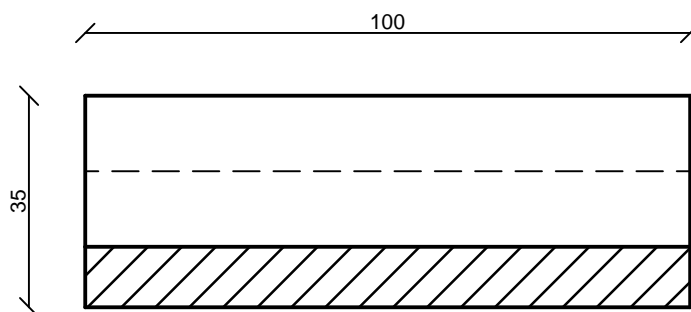
# Vasútépítési árokburkoló elemek

## Egyenlőszárú árokburkoló elem

Keresztmetszet



Hosszmetszet



Termékadatok	
Elem szélesség	65 cm
Elem magasság	35 cm
Elem hossz	100 cm
Tömeg	320 kg
Raklap/db	4 db
Kamion/fm	80 fm
Beton minősége	C30/37 - XC4 - XF3 - 16 - F4 - CEM I 52,5R
Raklap/db	4 db

**FABETKER Kft.**

4181 Nádudvar, Virágos zug 0548/6 hrsz.

Tel.: 06/54 527-023

E-mail: [fabetker@fabetker.hu](mailto:fabetker@fabetker.hu)

[www.fabetker.hu](http://www.fabetker.hu)