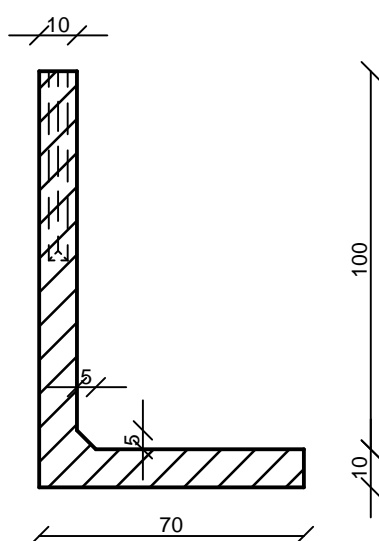


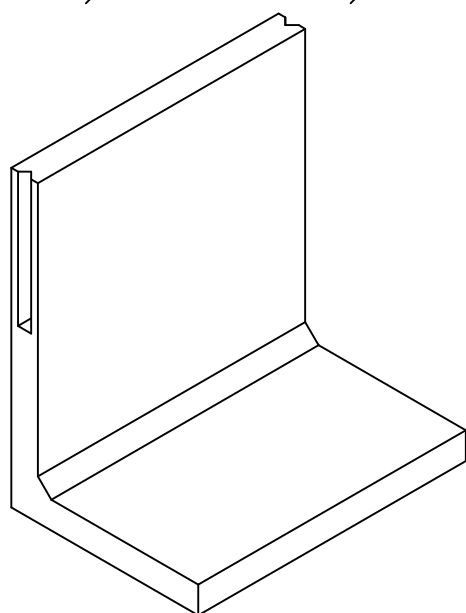
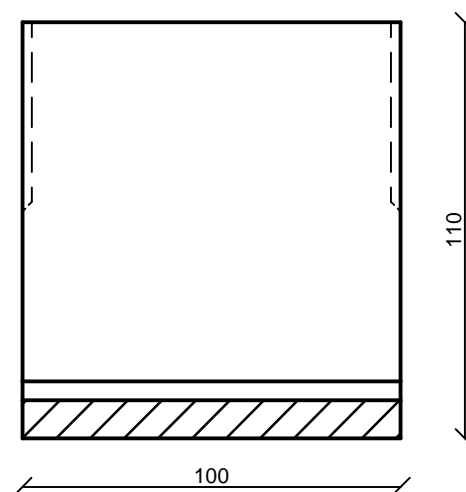
Peronszegély elemek

L-55 Peronelem

Keresztmetszet



Hosszmetszet



| Termékadatok | |
|----------------|---|
| Elem szélesség | 70 cm |
| Elem magasság | 110 cm |
| Belső magasság | 100 cm |
| Elem hossz | 100 cm |
| Tömeg | ~ 360 kg |
| fm/kamion | 56 fm |
| Beton jele | C30/37 - XC4 - XF1 - 16 - F4 - CEM II 42,5R |
| db/raklap | 4 db |

FABETKER Kft.

4181 Nádudvar, Virágos zug 0548/6 hrsz.

Tel.: 06/54 527-023

E-mail: fabetker@fabetker.hu

www.fabetker.hu