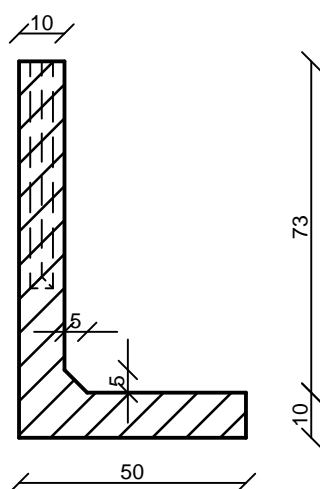


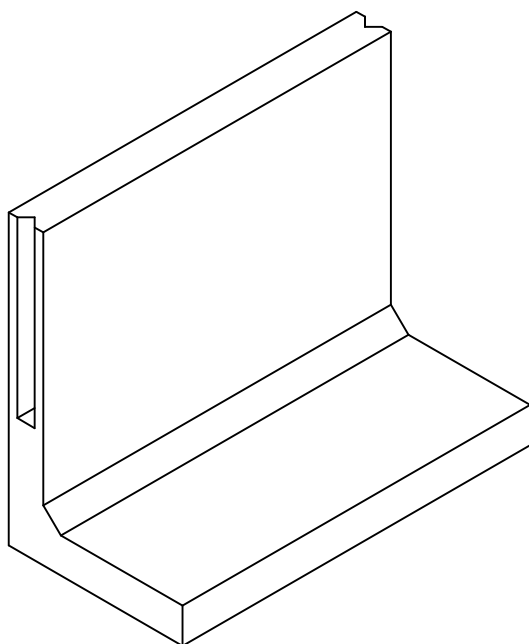
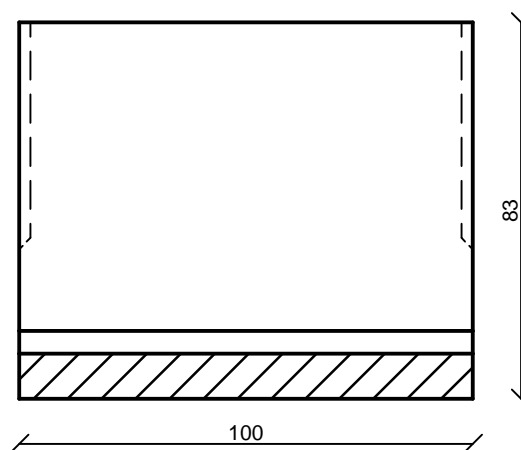
## Peronszegély elemek

### L-30 Peronelem

Keresztmetszet



Hosszmetszet



**Termékadatok**

Elem szélesség	50 cm
Elem magasság	83 cm
Belső magasság	73 cm
Elem hossz	100 cm
Tömeg	~ 250 kg
fm/kamion	80 fm
Beton jele	C30/37 - XC4 - XF1 - 16 - F4 - CEM II 42,5R
db/raklap	4 db

**FABETKER Kft.**

4181 Nádudvar, Virágos zug 0548/6 hrsz.

Tel.: 06/54 527-023

E-mail: [fabetker@fabetker.hu](mailto:fabetker@fabetker.hu)

[www.fabetker.hu](http://www.fabetker.hu)