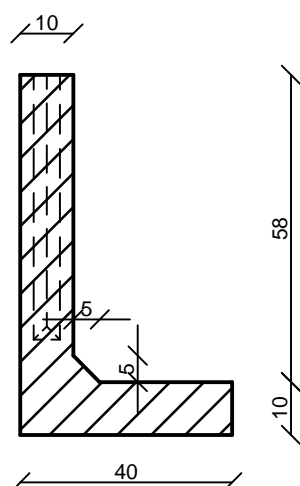


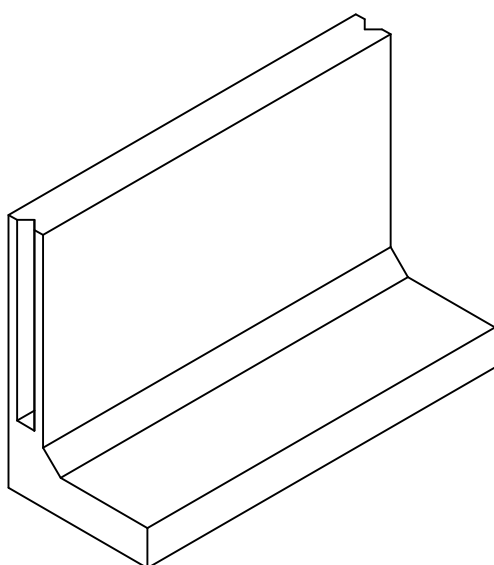
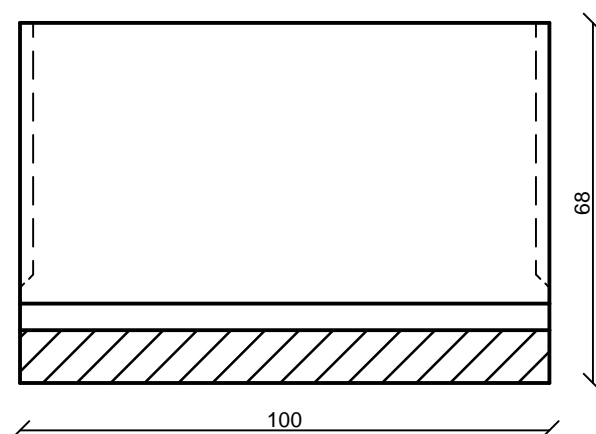
Peronszegély elemek

L-15 Peronelem

Keresztmetszet



Hosszmetszet



Termékadatok

Elem szélesség	40 cm
Elem magasság	68 cm
Belső magasság	58 cm
Elem hossz	100 cm
Tömeg	~ 190 kg
fm/kamion	96 fm
Beton jele	C30/37 - XC4 - XF1 - 16 - F4 - CEM II 42,5R
db/raklap	4 db

FABETKER Kft.

4181 Nádudvar, Virágos zug 0548/6 hrsz.

Tel.: 06/54 527-023

E-mail: fabetker@fabetker.hu

www.fabetker.hu