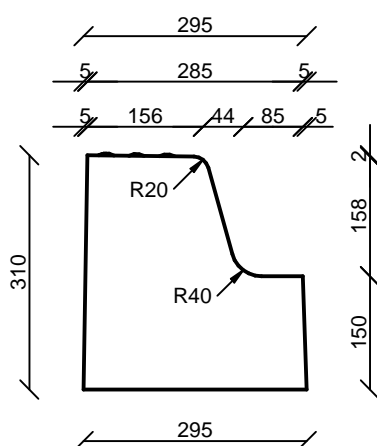


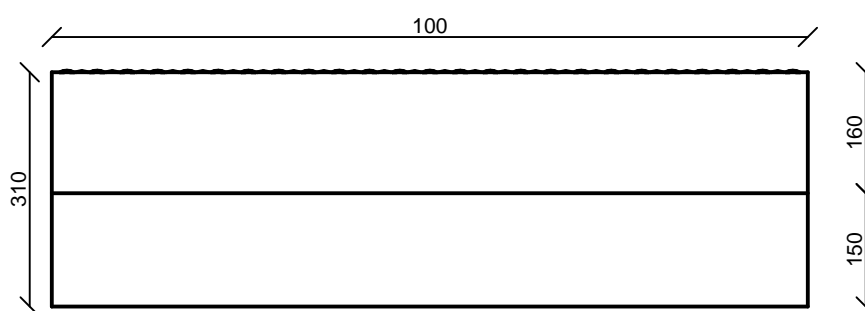
Szegélyelemek

Buszöböl szegélyelem

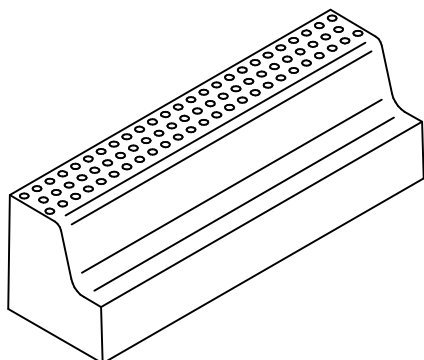
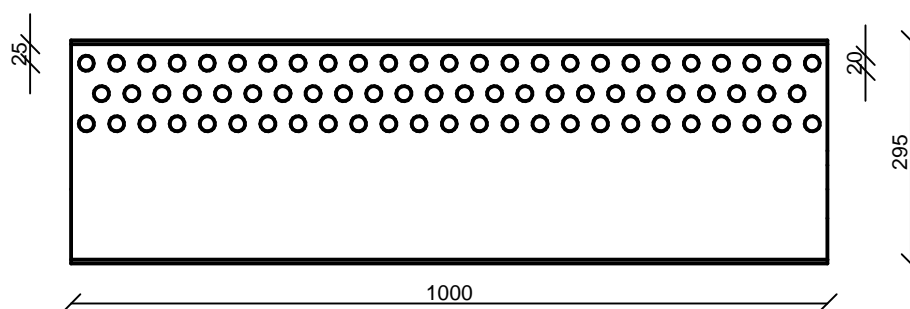
Oldal nézet



Szemből nézet



Felül nézet



Termékadatok

Elem szélesség	29,5 cm
Elem magasság	31 cm
Belső magasság	15 cm
Elem hossz	100 cm
Raklap/db	4 db
Fm/kamion	120 fm
Beton jele	C35/45 - XC4 - XF4 - 16 - F4 - CEM II 42,5 R
Tömeg	196 kg

FABETKER Kft.

4181 Nádudvar, Virágos zug 0548/6 hrsz.

Tel.: 06/54 527-023

E-mail: fabetker@fabetker.hu

www.fabetker.hu