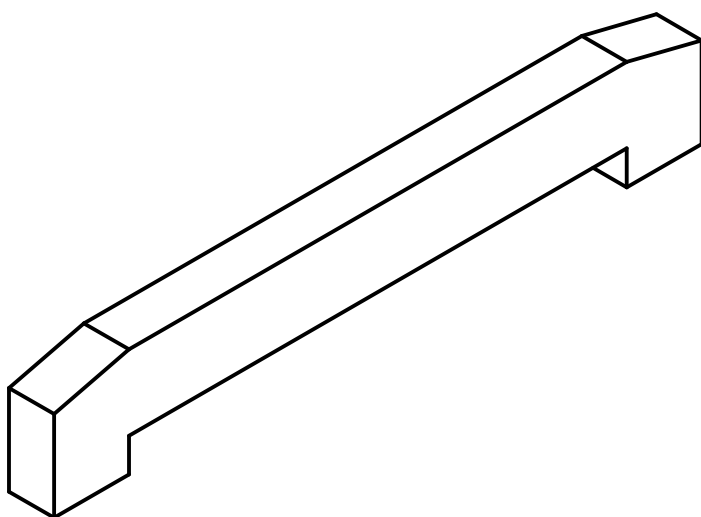
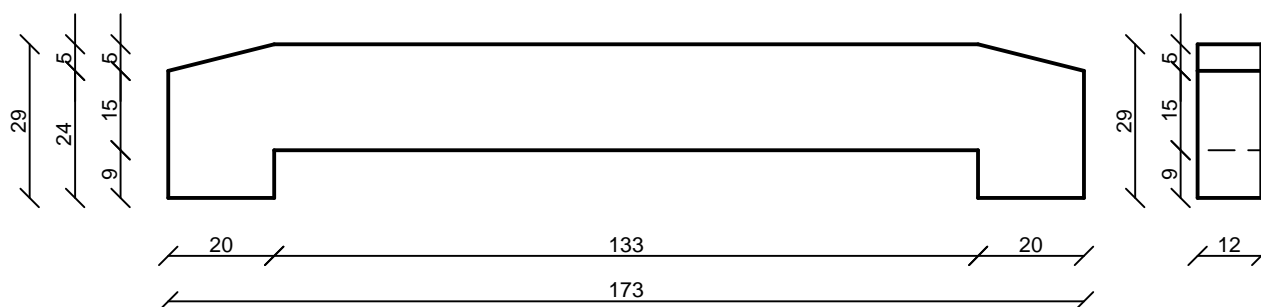


FK-K jelű kerékvető elemek

FK-K 100 jelű kerékvető elem

Szembőlnézet

Oldalnézet



Termékadatok	
Elem szélesség	130 cm
Elem magasság	130 cm
Elem hossz	15 cm
Tömeg	420 kg
Kamion/db	56 db
Raklap/db	4 db
Beton minősége	C30/37 - XC4 - XF1 - 16 - F1 - CEM I 52,5R

FABETKER Kft.

4181 Nádudvar, Virágos zug 0548/6 hrsz.

Tel.: 06/54 527-023

E-mail: fabetker@fabetker.hu

www.fabetker.hu