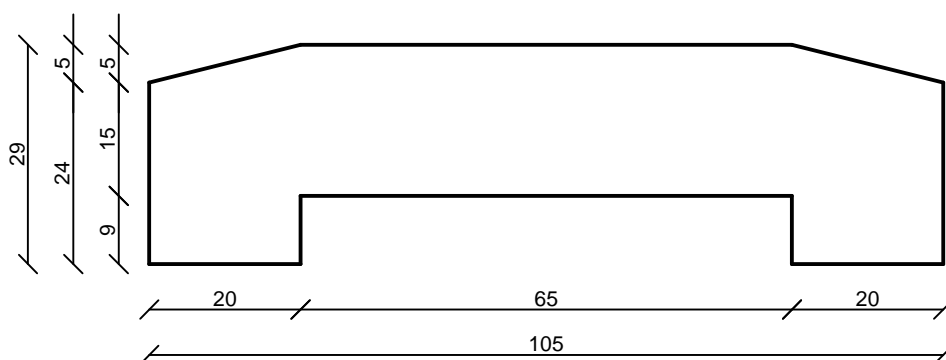


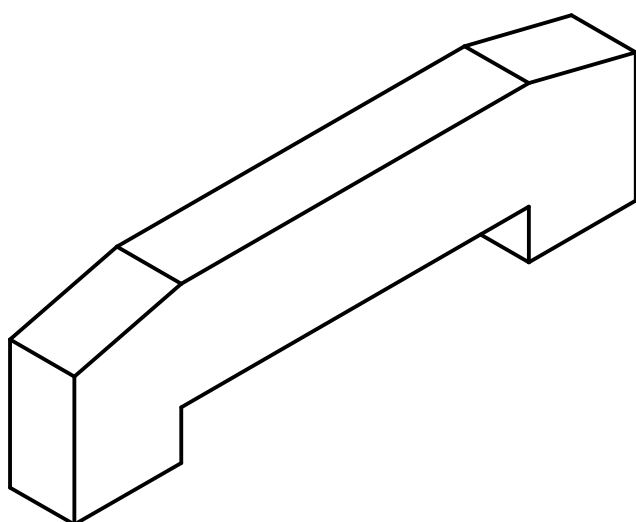
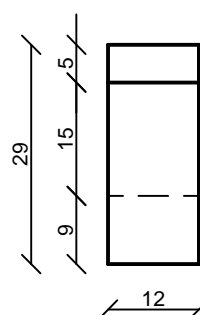
## FMF-K jelű kerékvető elemek

### FMF-K 30 jelű kerékvető elem

Szembőlnézet



Oldalnézet



Termékadatok	
Elem szélesség	130 cm
Elem magasság	130 cm
Elem hossz	15 cm
Tömeg	122 kg
Kamion/db	192 db
Raklap/db	12 db
Beton minősége	C30/37 - XC4 - XF1 - 16 - F1 - CEM I 52,5R

**FABETKER Kft.**

4181 Nádudvar, Virágos zug 0548/6 hrsz.

Tel.: 06/54 527-023

E-mail: [fabetker@fabetker.hu](mailto:fabetker@fabetker.hu)

[www.fabetker.hu](http://www.fabetker.hu)