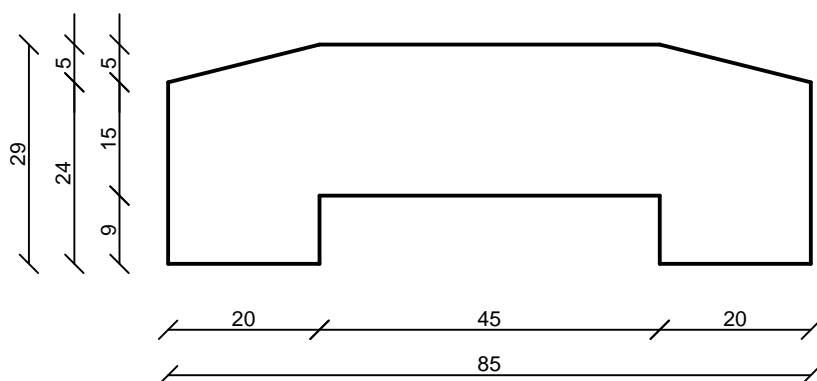


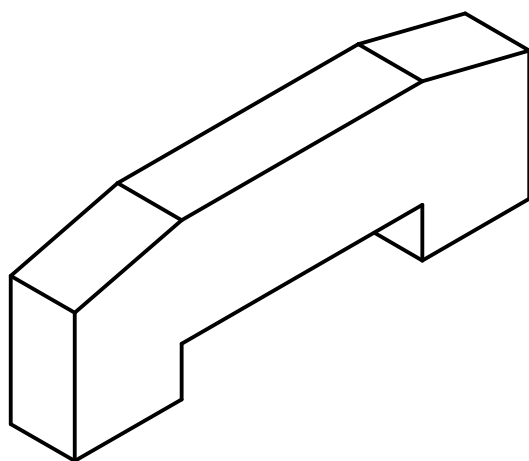
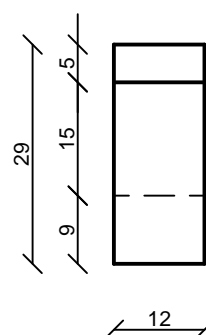
FMF-K jelű kerékvető elemek

FMF-K 20 jelű kerékvető elem

Szembőlnézet



Oldalnézet



Termékadatok	
Elem szélesség	12 cm
Elem magasság	29 cm
Elem hossz	85 cm
Tömeg	92 kg
Kamion/db	256 db
Raklap/db	16 db
Beton minősége	C30/37 - XC4 - XF1 - 16 - F1 - CEM I 52,5R

FABETKER Kft.

4181 Nádudvar, Virágos zug 0548/6 hrsz.

Tel.: 06/54 527-023

E-mail: fabetker@fabetker.hu

www.fabetker.hu