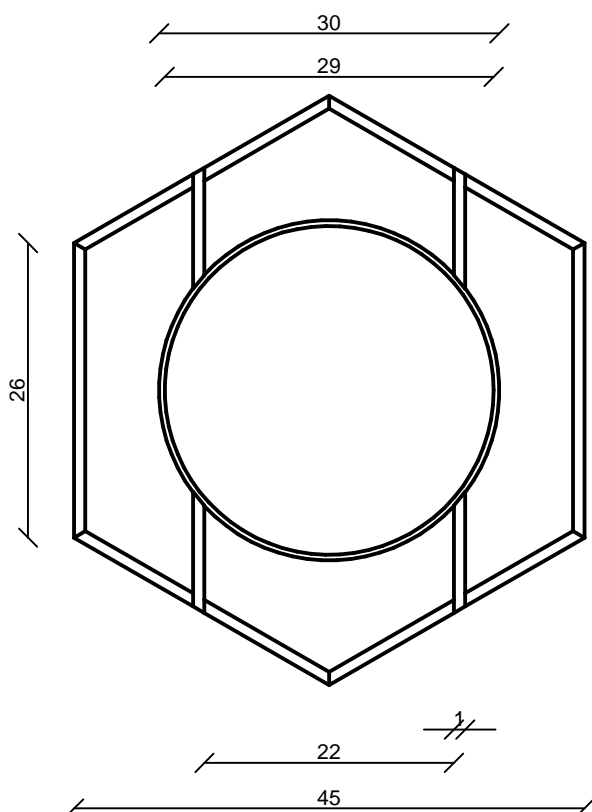


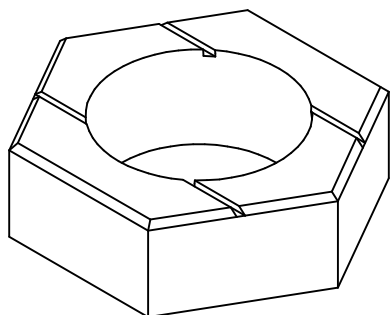
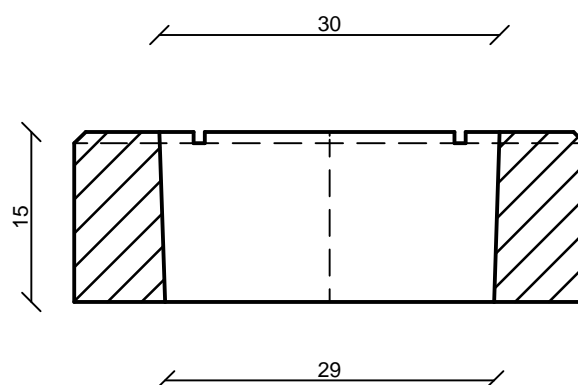
Út és vízépítés

Sejtidomkő

Keresztmetszet



Hosszmetszet



Termékadatok

Elem oldal szélesség	26x26x26 cm
Elem magasság	15 cm
Elem oldal hosszúság	26x26x26 cm
Tömeg	36 kg
Kamion/db	648 db
Beton minősége	C30/37 - XC4 - XF1 - 16 - F1 - CEM I 52,5R

FABETKER Kft.

4181 Nádudvar, Virágos zug 0548/6 hrsz.

Tel.: 06/54 527-023

E-mail: fabetker@fabetker.hu

www.fabetker.hu