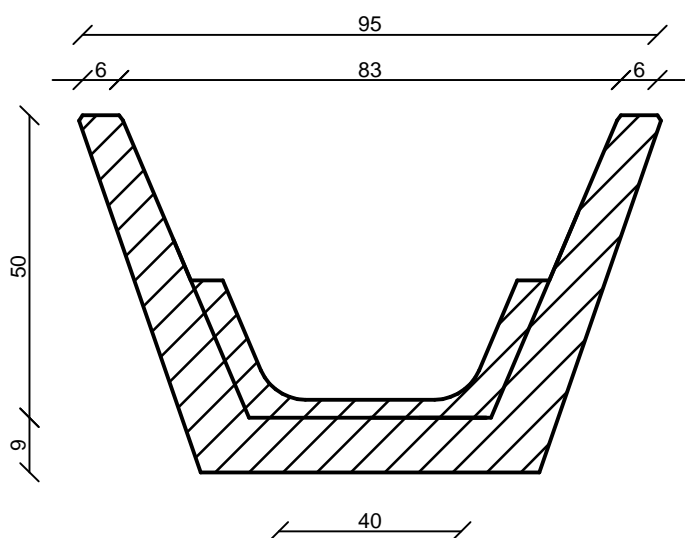


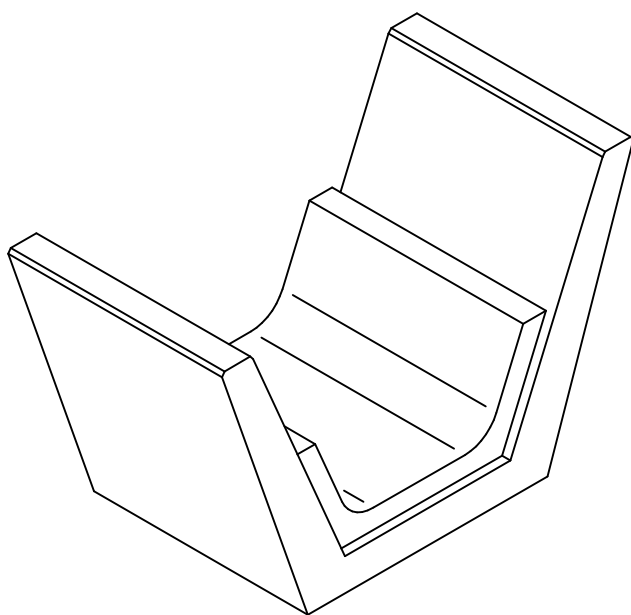
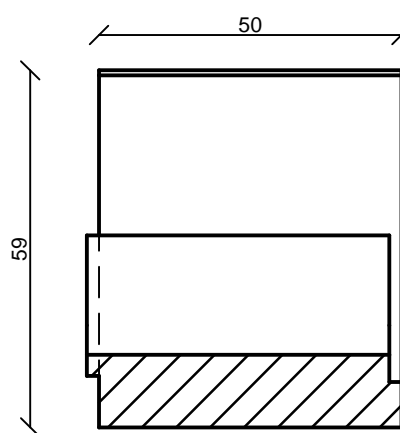
FML jelű vasalatlan mederelburkoló elem

FML 40 - 50 Mederburkoló elem

Keresztmetszet



Hosszmetszet



Termékadatok

Fenék szélesség	40 cm
Felső szélesség	83 cm
Belső magasság	50 cm
Elem hossz	50 cm
Tömeg	130 kg
Kamion/fm	80 fm
Beton minősége	C30/37 - XF1 - XA1 - 16 - F1 - CEM I 52,5R
Vízszállító keresztmetszet	0,312 m ²

FABETKER Kft.

4181 Nádudvar, Virágos zug 0548/6 hrsz.

Tel.: 06/54 527-023

E-mail: fabetker@fabetker.hu

www.fabetker.hu