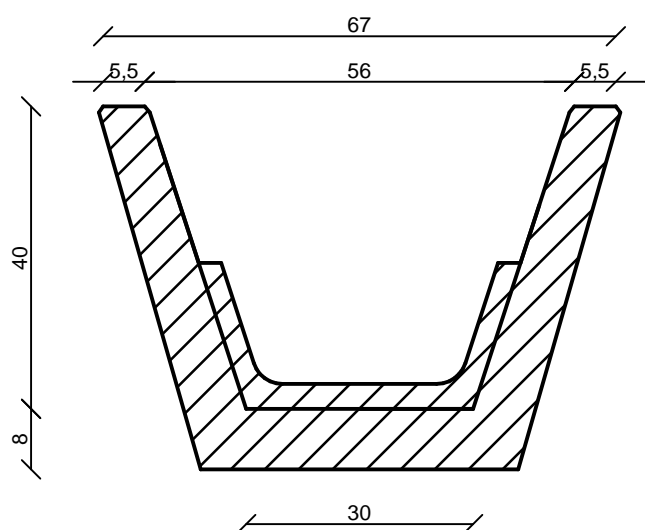


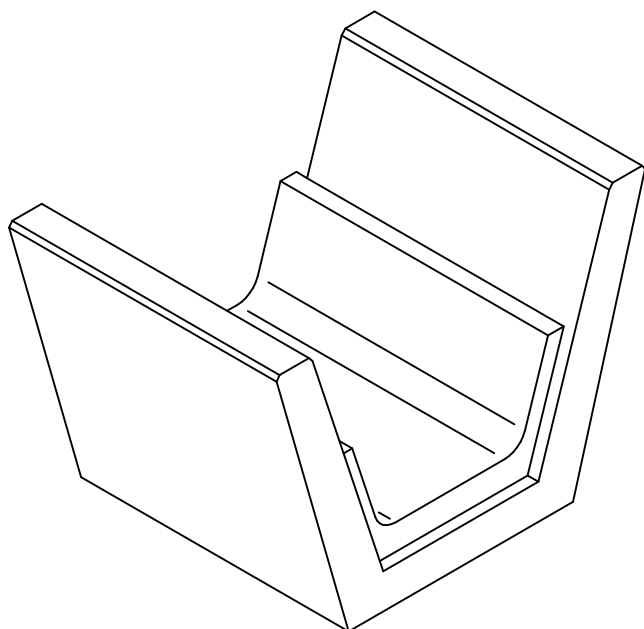
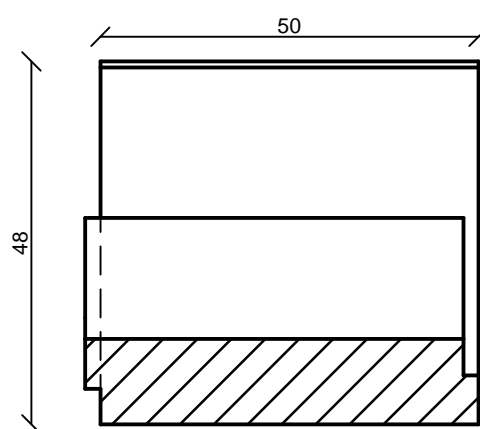
FML jelű vasalatlan mederelburkoló elem

FML 30 - 50 Mederburkoló elem

Keresztmetszet



Hosszmetszet



Termékadatok

| | |
|----------------------------|---|
| Fenék szélesség | 30 cm |
| Felső szélesség | 56 cm |
| Belső magasság | 40 cm |
| Elem hossz | 50 cm |
| Tömeg | 95 kg |
| Kamion/fm | 88 fm |
| Beton minősége | C30/37 - XF1 - XA1 - 16 - F1 - CEM I 52,5R |
| Vízszállító keresztmetszet | 0,178 m ² |

FABETKER Kft.

4181 Nádudvar, Virágos zug 0548/6 hrsz.

Tel.: 06/54 527-023

E-mail: fabetker@fabetker.hu

www.fabetker.hu