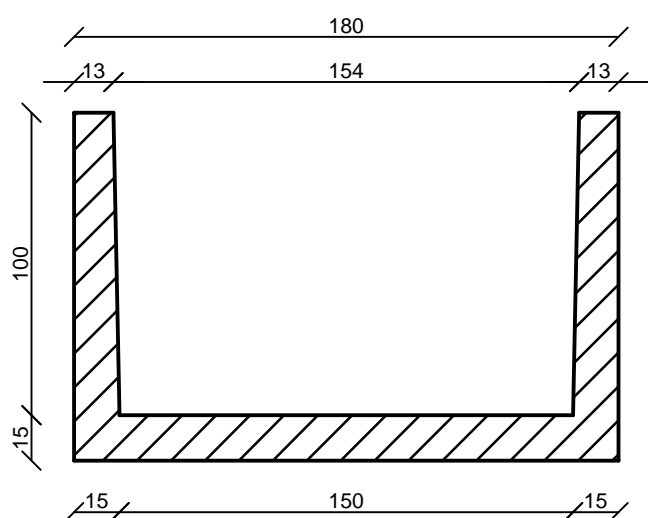


U jelű mederelemek

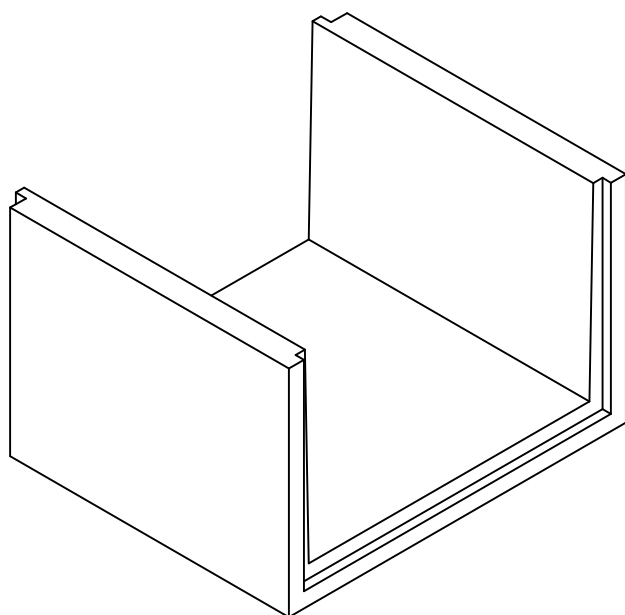
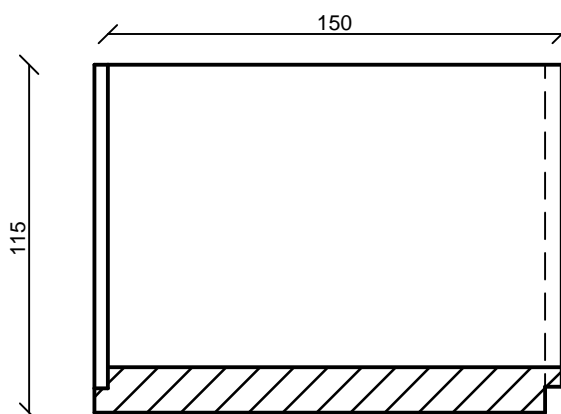
U 150/100 - 150 Mederelem

"Zöldsávi 5t és 10t" tengelyterhelésre és "A" közúti terhelésre

Keresztmetszet



Hosszmetszet



Termékadatok	
Elem szélesség	180 cm
Elem magasság	115 cm
Elem falvastagság	15 cm
Elem hossz	150 cm
Tömeg	1518 kg
Kamion/fm	18 fm
Beton minősége	C30/37 - XC4 - XF2 - 16 - F4 - CEM I 52,5R
Elem belső szélesség	150 cm
Elem belső magasság	100 cm
Vízszállító keresztmetszet	1,5 m ²

FABETKER Kft.

4181 Nádudvar, Virágos zug 0548/6 hrsz.

Tel.: 06/54 527-023

E-mail: fabetker@fabetker.hu

www.fabetker.hu