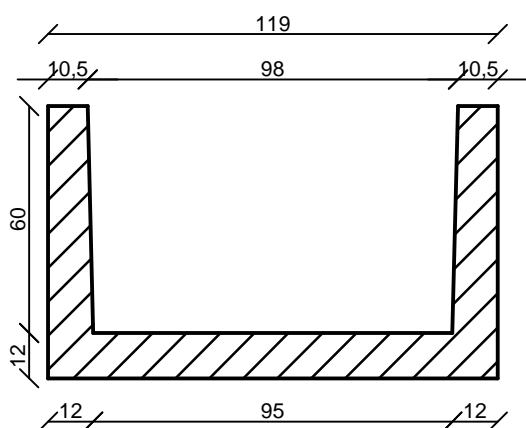


U jelű mederelemek

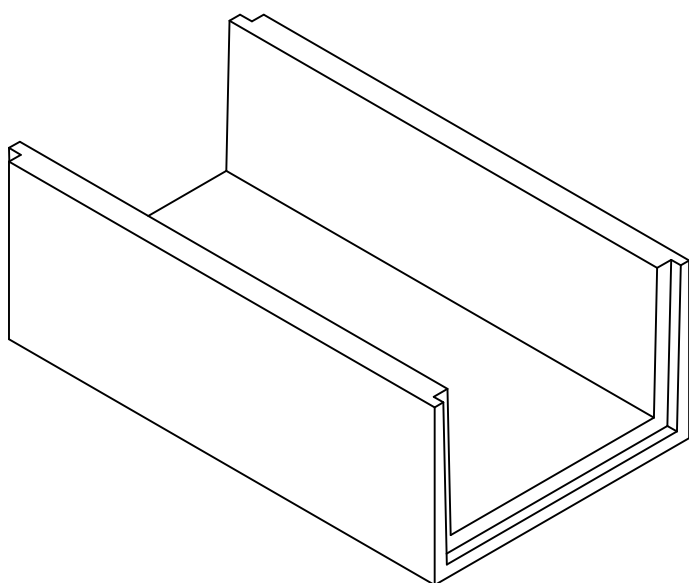
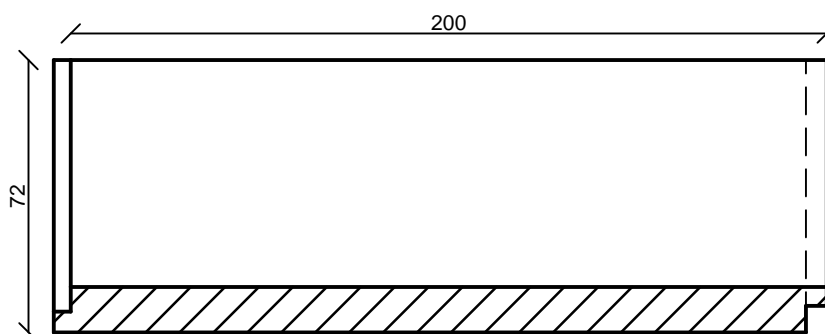
U 95/60 - 200 Mederelem

"Zöldsávi 5t és 10t" tengelyterhelésre és "A" közúti terhelésre

Keresztmetszet



Hosszmetszet



Termékadatok

Elem szélesség	119 cm
Elem magasság	72 cm
Elem falvastagság	10,5 cm
Elem hossz	200 cm
Tömeg	845 kg
Kamion/fm	38 fm
Beton minősége	C30/37 - XC4 - XF2 - 16 - F4 - CEM I 52,5R
Elem belső szélesség	95 cm
Elem belső magasság	60 cm
Vízszállító keresztmetszet	0,58 m ²

FABETKER Kft.

4181 Nádudvar, Virágos zug 0548/6 hrsz.

Tel.: 06/54 527-023

E-mail: fabetker@fabetker.hu

www.fabetker.hu