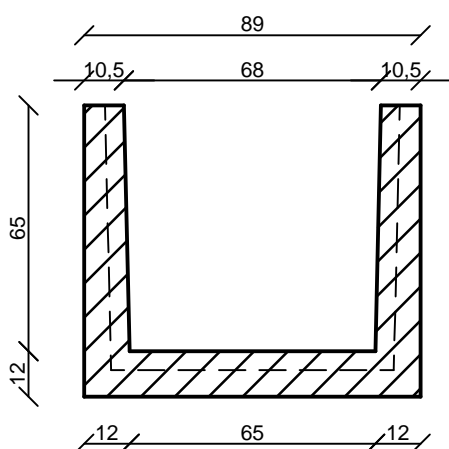


U jelű mederelemek

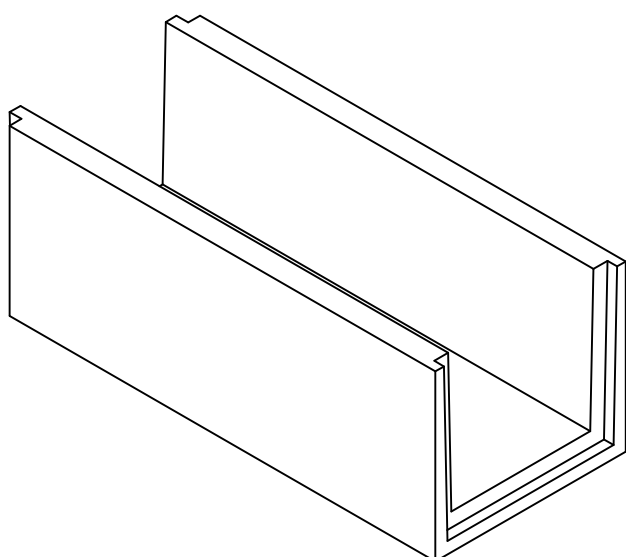
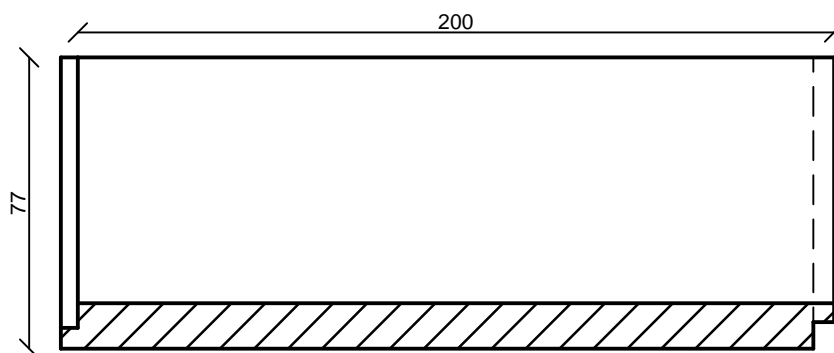
U 65/65 - 200 Mederelem

"Zöldsávi 5t és 10t" tengelyterhelésre és "A" közötti terhelésre

Keresztmetszet



Hosszmetszet



Termékadatok

| | |
|----------------------------|--|
| Elem szélesség | 89 cm |
| Elem magasság | 77 cm |
| Elem falvastagság | 10 cm |
| Elem hossz | 200 cm |
| Tömeg | 500 kg |
| Kamion/fm | 48 fm |
| Beton minősége | C30/37 - XC4 - XF2 - 16 - F4 - CEM I 52,5R |
| Elem belső szélesség | 65 cm |
| Elem belső magasság | 65 cm |
| Vízszállító keresztmetszet | 0,43 m ² |

FABETKER Kft.

4181 Nádudvar, Virágos zug 0548/6 hrsz.

Tel.: 06/54 527-023

E-mail: fabetker@fabetker.hu

www.fabetker.hu