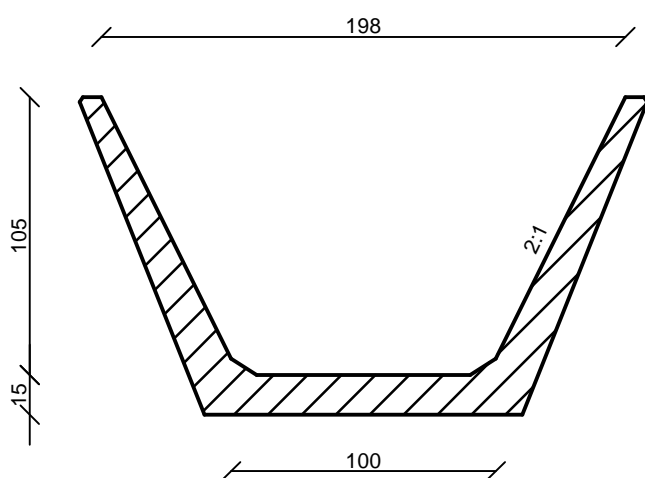


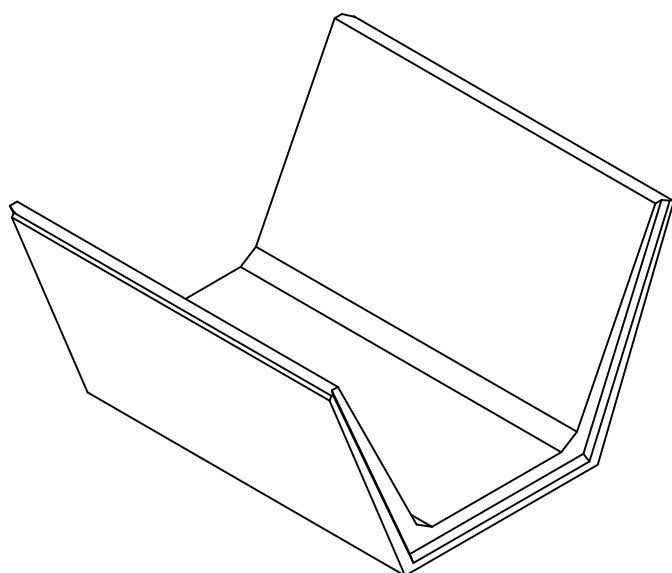
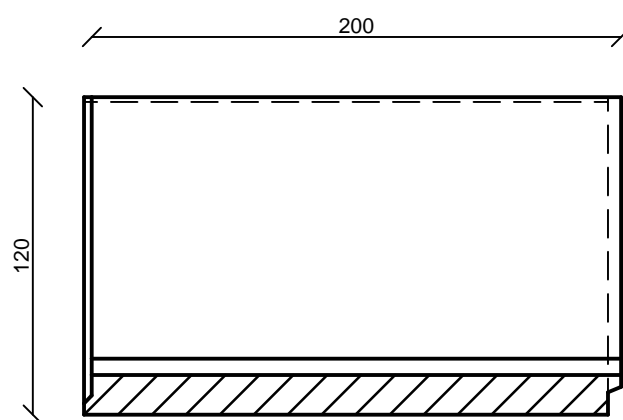
FF jelű mederburkoló elemek

FF 100/105 - 100 Mederburkoló elem 2:1 rézsűvel

Keresztmetszet



Hosszmetszet



Termékadatok	
Fenek szélesség	100 cm
Rézsű hossz	105 cm
Belső magasság	94 cm
Elem hossz	200 cm
Kamion/fm	105 cm
Beton minősége	C30/37 - XC4 - XF2 - 16 - F4 - CEM I 52,5R
Vízszállító keresztmetszet	1,61 m ²

FABETKER Kft.

4181 Nádudvar, Virágos zug 0548/6 hrsz.

Tel.: 06/54 527-023

E-mail: fabetker@fabetker.hu

www.fabetker.hu