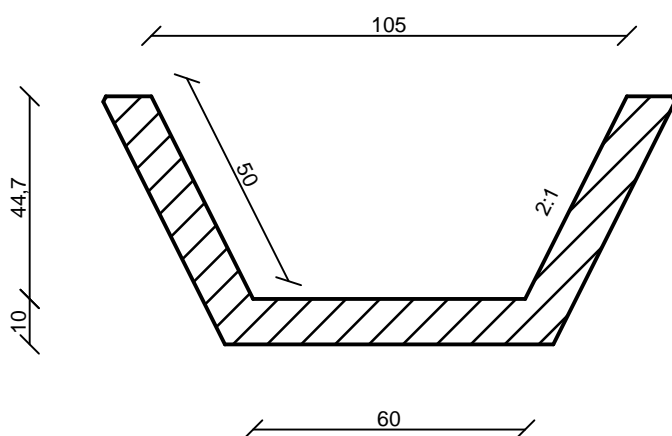


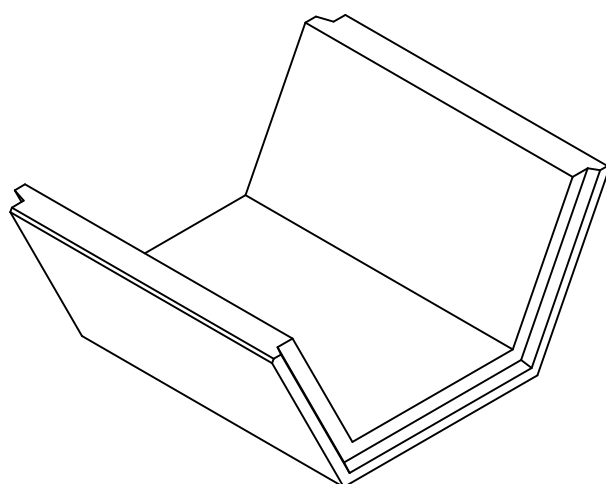
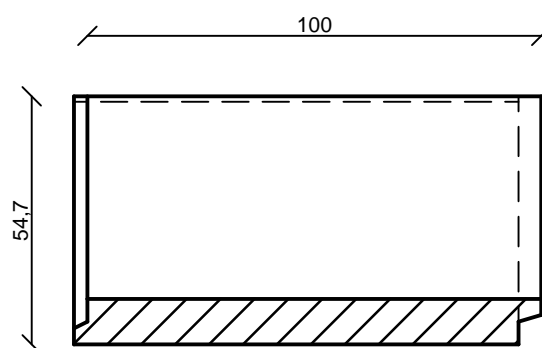
## FF jelű mederburkoló elemek

FF 60/50 - 100 Mederburkoló elem 2:1 rézsűvel

Keresztmetszet



Hosszmetszet



| Termékadatok               |   |
|----------------------------|---|
| Fenék szélesség            | 60 cm   |
| Rézsű hossz                | 50 cm   |
| Belső magasság             | 44,7 cm                                       |
| Elem hossz                 | 100 cm  |
| Tömeg                      | 400 kg  |
| Kamion/fm                  | 60 fm   |
| Beton minősége             | C30/37 - XC4 - XF2 - 16 - F4<br>- CEM I 52,5R |
| Vízszállító keresztmetszet | ??? m2  |

**FABETKER Kft.**

4181 Nádudvar, Virágos zug 0548/6 hrsz.

Tel.: 06/54 527-023

E-mail: fabetker@fabetker.hu

www.fabetker.hu