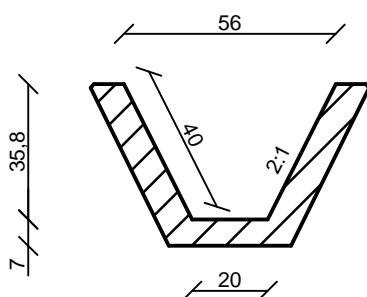


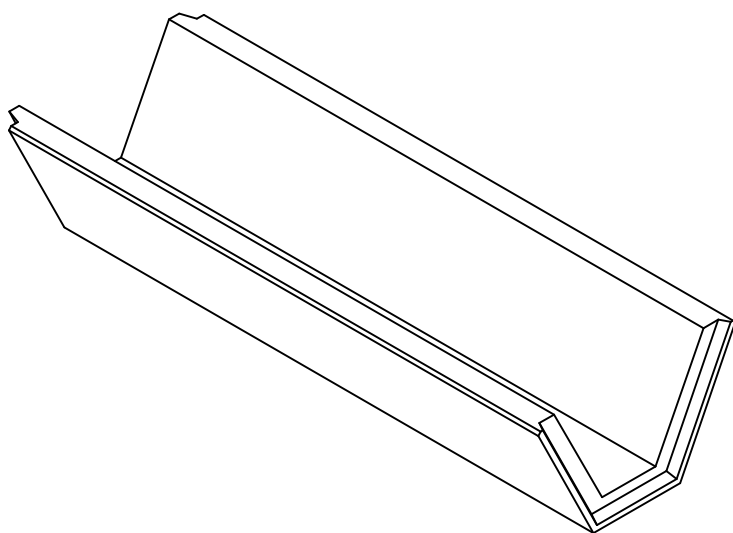
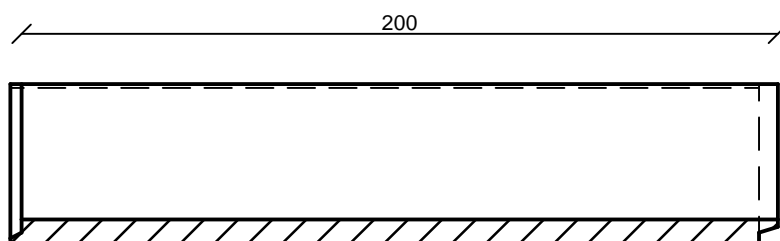
FF jelű mederburkoló elemek

FF 20/40 - 200 Mederburkoló elem 2:1 rézsúvel

Keresztmetszet



Hosszmetszet



Termékadatok	
Fenek szélesség	20 cm
Rézsú hossz	40 cm
Belső magasság	35,8 cm
Elem hossz	200 cm
Tömeg	350 kg
Kamion/fm	78 fm
Beton minősége	C30/37 - XC4 - XF2 - 16 - F4 - CEM I 52,5R
Vízszállító keresztmetszet	0,136 m ²

FABETKER Kft.

4181 Nádudvar, Virágos zug 0548/6 hrsz.

Tel.: 06/54 527-023

E-mail: fabetker@fabetker.hu

www.fabetker.hu