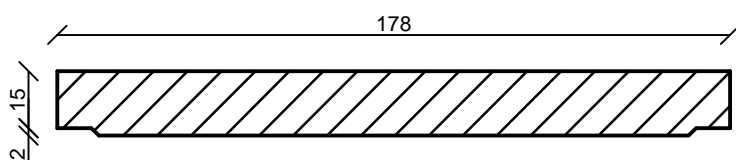


# FM és U jelű mederelemek fedlapjai

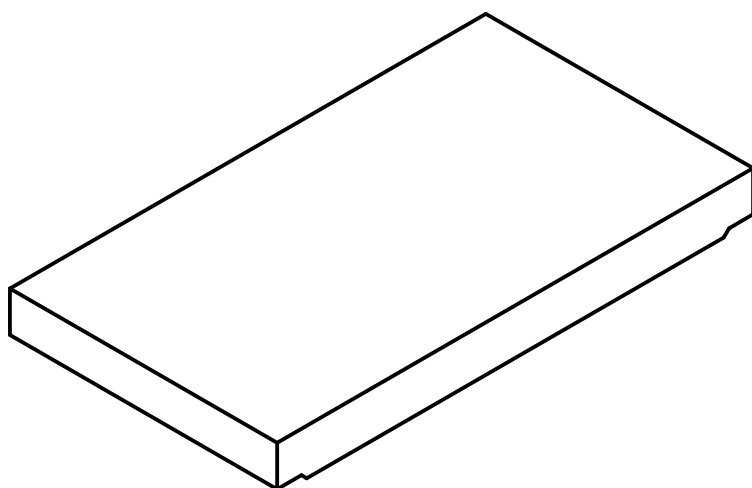
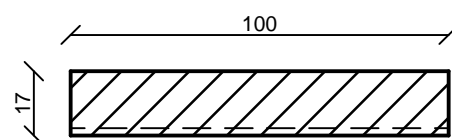
## FMF 80/105/162 - 100 Mederelem fedlap

"10t" és "5t" tengelyterhelésre

Keresztmetszet



Hosszmetszet



Termékadatok	
Elem szélesség	178 cm
Elem hosszúság	100 cm
Elem magasság	17 cm
Tömeg	690 kg
Kamion/fm	24 fm
Beton minősége	C30/37 - XC4 - XF2 - 16 - F4 - CEM I 52,5R

**FABETKER Kft.**

4181 Nádudvar, Virágos zug 0548/6 hrsz.

Tel.: 06/54 527-023

E-mail: fabetker@fabetker.hu

www.fabetker.hu