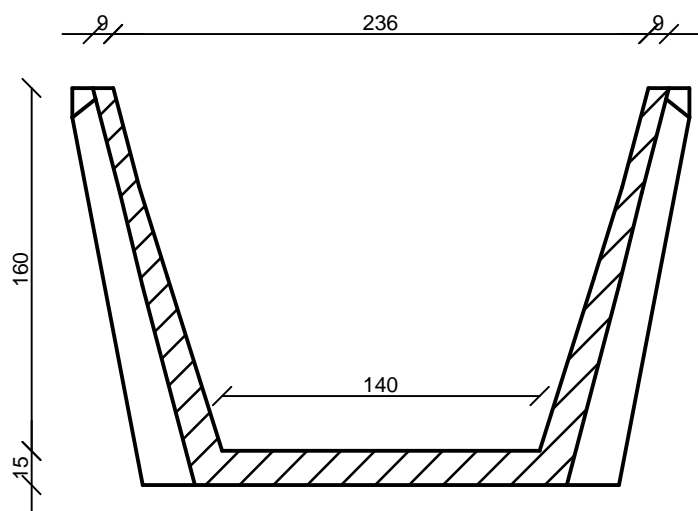


## FM jelű mederelemek

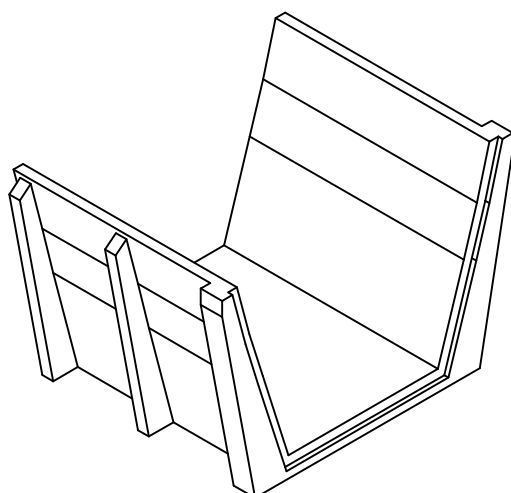
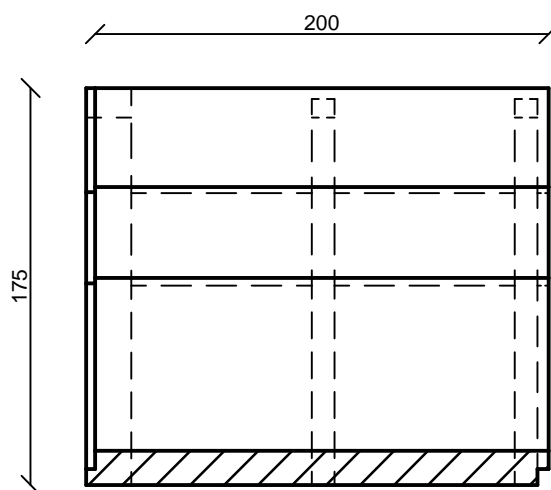
### FM 140/236/160 - 200 Mederelem

"Zöldsávi 5t és 10t" tengelyterhelésre és "A" közúti terhelésre

Keresztmetszet



Hosszmetszet



Termékadatok	
Fenék szélesség	140 cm
Belső magasság	236 cm
Felső szélesség	160 cm
Elem hossz	100 cm
Tömeg	1714 kg
Kamion/fm	14 fm
Beton minősége	C30/37 - XC4 - XF2 - 16 - F4 - CEM I 52.5R
Vízszállító keresztmetszet	3,03 m <sup>2</sup>

**FABETKER Kft.**

4181 Nádudvar, Virágos zug 0548/6 hrsz.

Tel.: 06/54 527-023

E-mail: fabetker@fabetker.hu

www.fabetker.hu