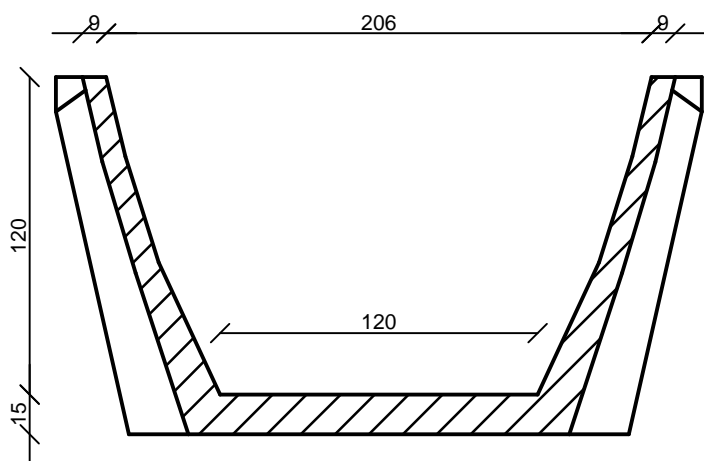


FM jelű mederelemek

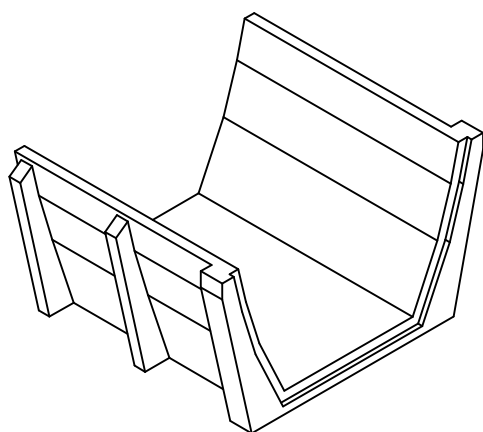
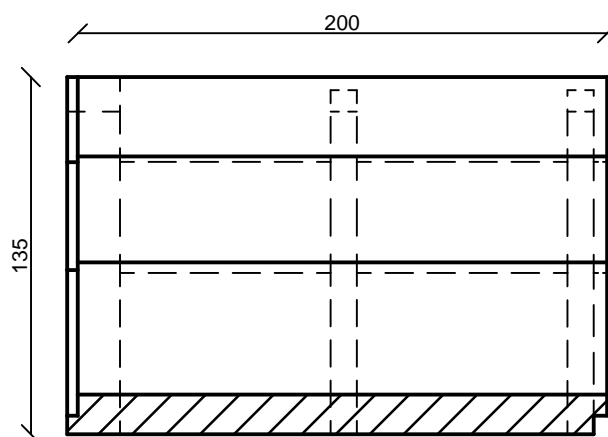
FM 120/120/206 - 200 Mederelem

"Zöldsávi 5t és 10t" tengelyterhelésre és "A" közúti terhelésre

Keresztmetszet



Hosszmetszet



Termékadatok	
Fenék szélesség	120 cm
Belső magasság	120 cm
Felső szélesség	206 cm
Elem hossz	200 cm
Tömeg	2575 kg
Kamion/fm	20 fm
Beton minősége	C30/37 - XC4 - XF2 - 16 - F4 - CEM I 52,5R
Vízszállító keresztmetszet	2,04 m ²

FABETKER Kft.

4181 Nádudvar, Virágos zug 0548/6 hrsz.

Tel.: 06/54 527-023

E-mail: fabetker@fabetker.hu

www.fabetker.hu