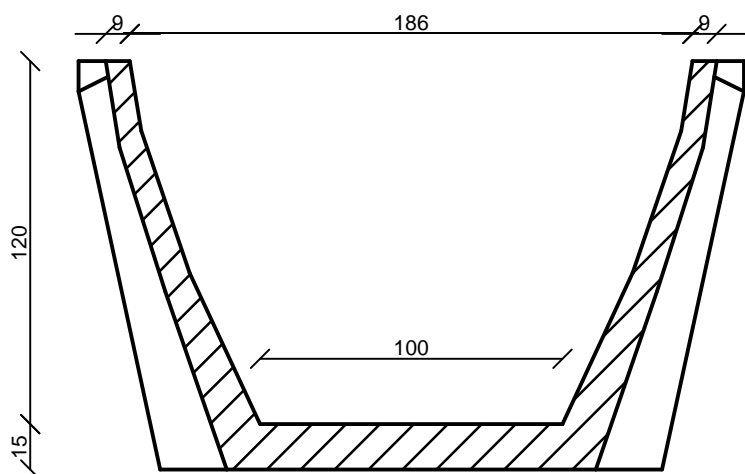


## FM jelű mederelemek

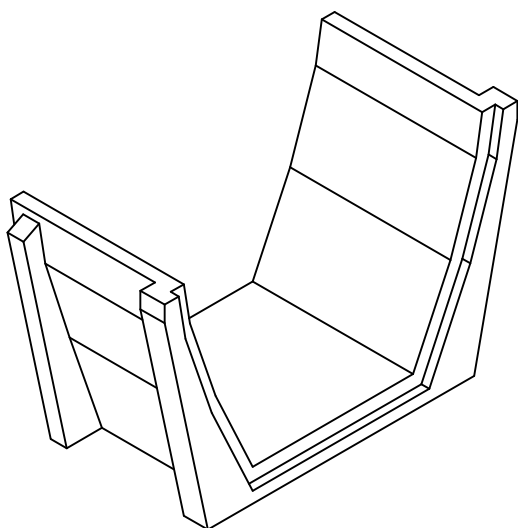
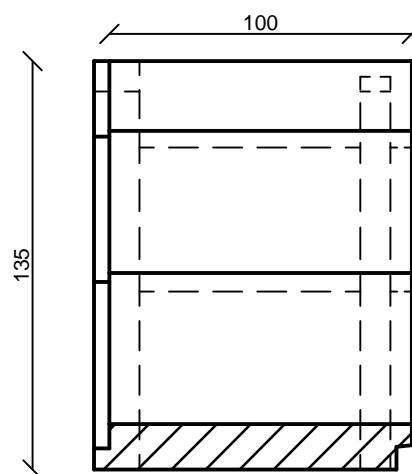
### FM 100/120/186 - 100 Mederelem

"Zöldsávi 5t és 10t" tengelyterhelésre és "A" közúti terhelésre

Keresztmetszet



Hosszmetszet



Termékadatok	
Fenék szélesség	100 cm
Belső magasság	120 cm
Felső szélesség	186 cm
Elem hossz	100 cm
Tömeg	2430 kg
Kamion/fm	17 fm
Beton minősége	C30/37 - XC4 - XF2 - 16 - F4 - CEM I 52,5R
Vízszállító keresztmetszet	1,8 m <sup>2</sup>

**FABETKER Kft.**

4181 Nádudvar, Virágos zug 0548/6 hrsz.

Tel.: 06/54 527-023

E-mail: fabetker@fabetker.hu

www.fabetker.hu