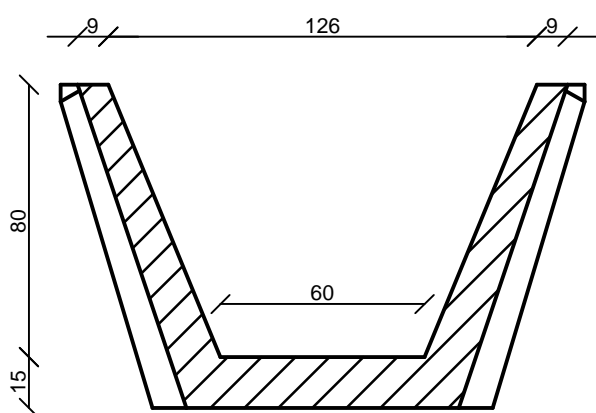


FM jelű mederelemek

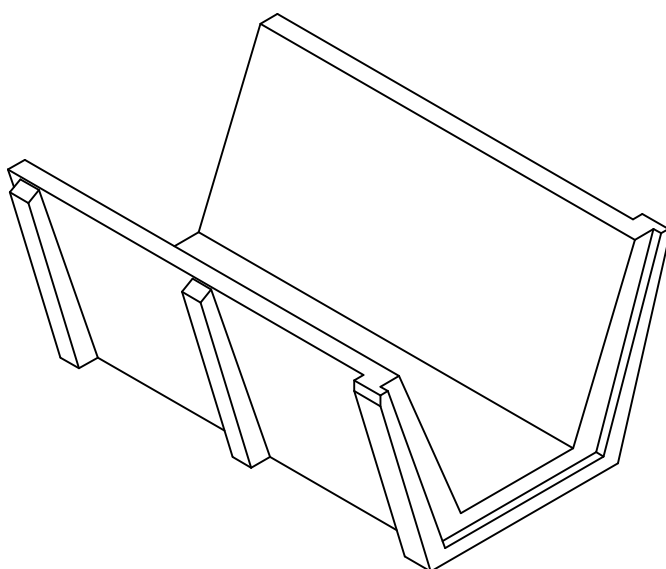
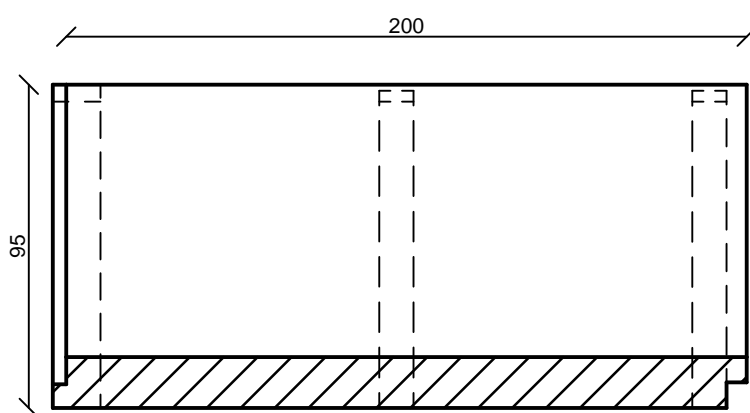
FM 60/80/126 - 200 Mederelem

"Zöldsávi 5t és 10t" tengelyterhelésre és "A" közötti terhelésre

Keresztmetszet



Hosszmetszet



Termékadatok	
Fenék szélesség	60 cm
Belső magasság	80 cm
Felső szélesség	126 cm
Elem hossz	200 cm
Tömeg	1714 kg
Kamion/fm	28 fm
Beton minősége	C30/37 - XC4 - XF2 - 16 - F4 - CEM I 52,5R
Vízszállító keresztmetszet	0,74 m ²

FABETKER Kft.

4181 Nádudvar, Virágos zug 0548/6 hrsz.

Tel.: 06/54 527-023

E-mail: fabetker@fabetker.hu

www.fabetker.hu