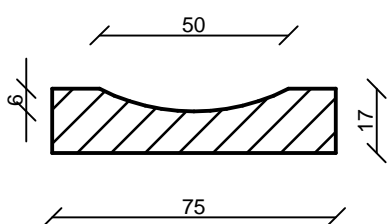


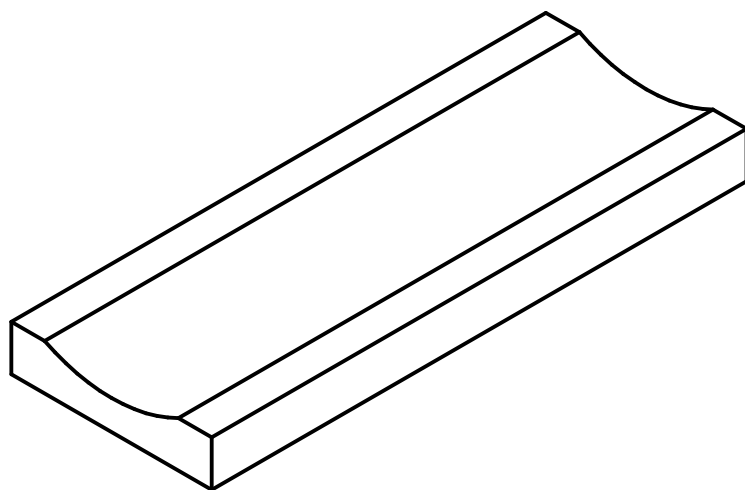
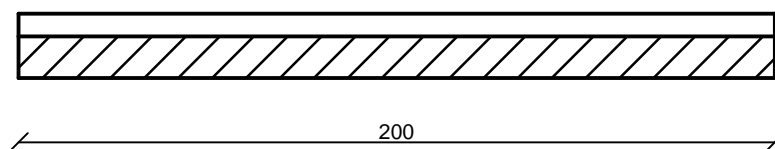
# FP jelű Útpadkafolyóka elemek

FP 75/17 - 200 Padkafolyóka - íves

Keresztmetszet



Hosszmetszet



Termékadatok	
Elem szélesség	75 cm
Elem hosszúság	200 cm
Elem magasság	17 cm
Vízszállító mélység	6 cm
Vízszállító keresztmetszet	0,024 m <sup>2</sup>
Kiszorított térfogat	0,255 m <sup>3</sup> /db
Beton minősége	C30/37 - XC4 - XF4 - 16 - F1 - CEM I 52,5R
Tömeg	495 kg
Kamion/fm	96 fm
Raklap/fm	24 fm

**FABETKER Kft.**

4181 Nádudvar, Virágos zug 0548/6 hrsz.

Tel.: 06/54 527-023

E-mail: fabetker@fabetker.hu

www.fabetker.hu