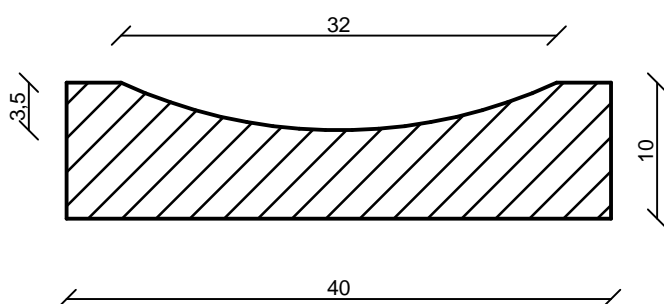


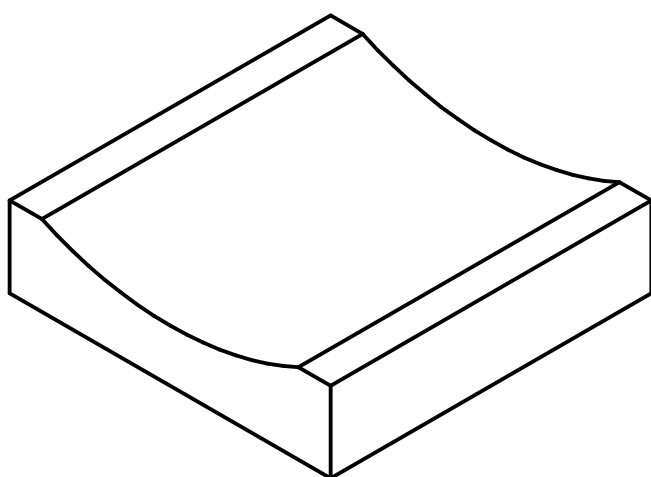
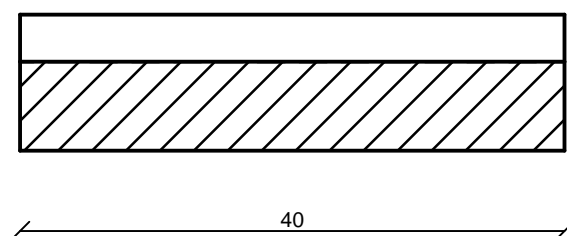
FP jelű Útpadkafolyóka elemek

FP 40/10 - 40 Padkafolyóka - íves (vasalatlan)

Keresztmetszet



Hosszmetszet



Termékadatok	
Elem szélesség	40 cm
Elem hosszúság	40 cm
Elem magasság	10 cm
Vízszáklító mélység	3,5 cm
Vízszáklító keresztmetszet	0,0067 m ²
Kiszorított térfogat	0,015 m ³ /db
Beton minősége	C30/37 - XC4 - XF4 - 16 - F1 - CEM I 52,5R
Tömeg	32 kg
Kamion/db	720 db
Raklap/db	20 db

FABETKER Kft.

4181 Nádudvar, Virágos zug 0548/6 hrsz.

Tel.: 06/54 527-023

E-mail: fabetker@fabetker.hu

www.fabetker.hu