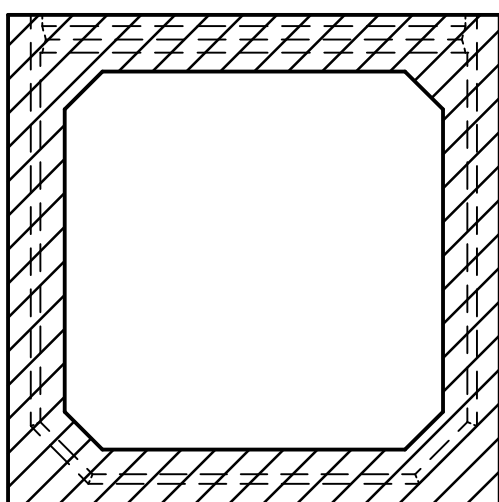


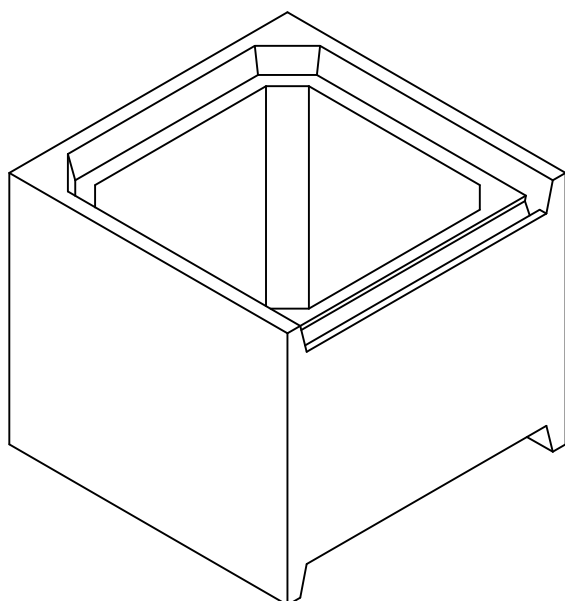
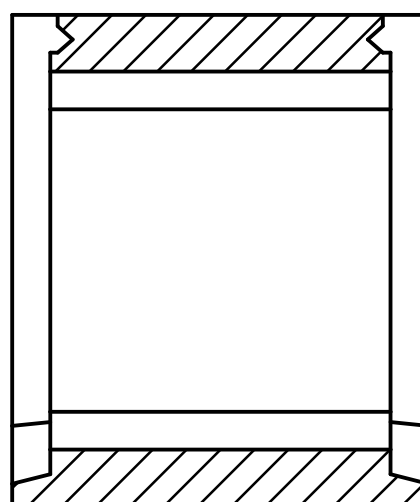
FK jelű keretelemek

FK 100/100/15 - 90 Fordító keretelem

Keresztmetszet



Hosszmetszet



Termékadatok	
Elem szélesség	130 cm
Elem magasság	130 cm
Elem falvastagság	15 cm
Elem hossz	90 cm
Tömeg	~ 1650 kg
Beton jele	C30/37-XC4-XF1-16-F4- CEM II 42,5R
Elem belső szélesség	100 cm
Elem belső magasság	100 cm

FABETKER Kft.

4181 Nádudvar, Virágos zug 0548/6 hrsz.

Tel.: 06/54 527-023

E-mail: fabetker@fabetker.hu

www.fabetker.hu