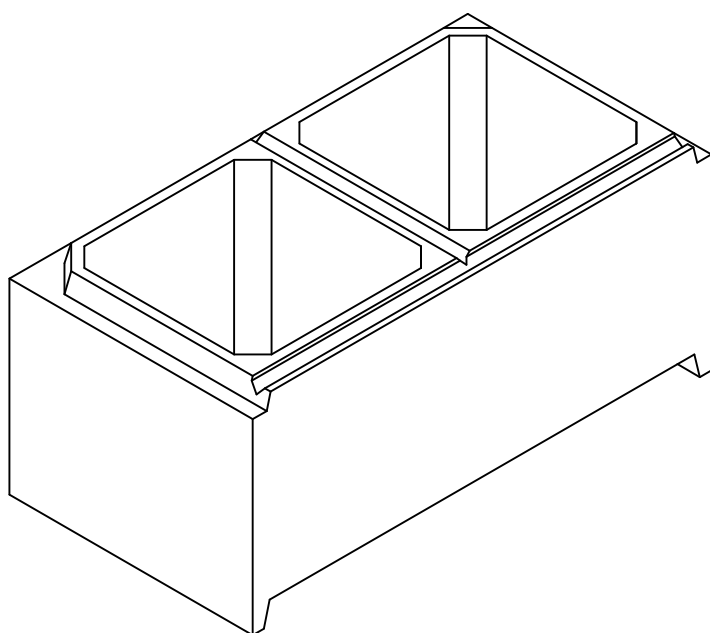
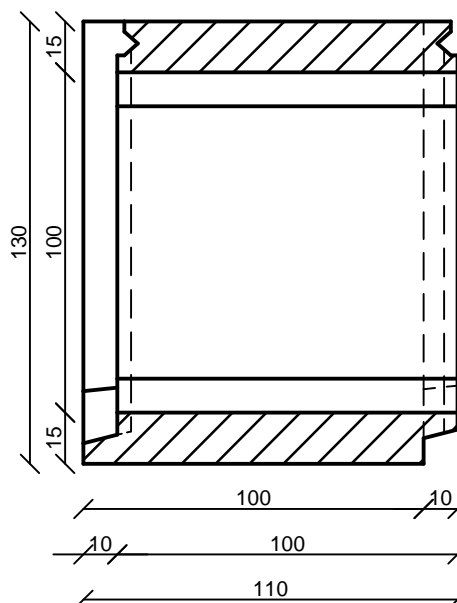
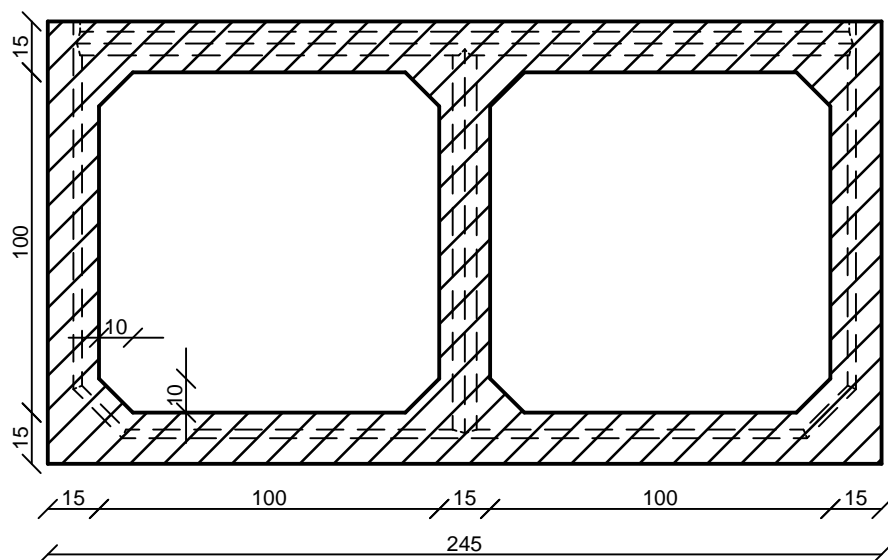


## FK jelű keretelemek

FKI 2x100/100/15 - 100 Iker keretelem

Keresztmetszet

Hosszmetszet



Termékadatok	
Elem szélesség	245 cm
Elem magasság	130 cm
Elem falvastagság	15 cm
Elem hossz	100 cm
Tömeg	~2817 kg
Kamion/fm	8 fm/db
Beton minősége	C30/37-XC4-XF1-16-F4- CEM I 52,5R
Elem belső szélesség	2 x 100 cm
Elem belső magasság	100 cm

**FABETKER Kft.**

4181 Nádudvar, Virágos zug 0548/6 hrsz.

Tel.: 06/54 527-023

E-mail: fabetker@fabetker.hu

www.fabetker.hu