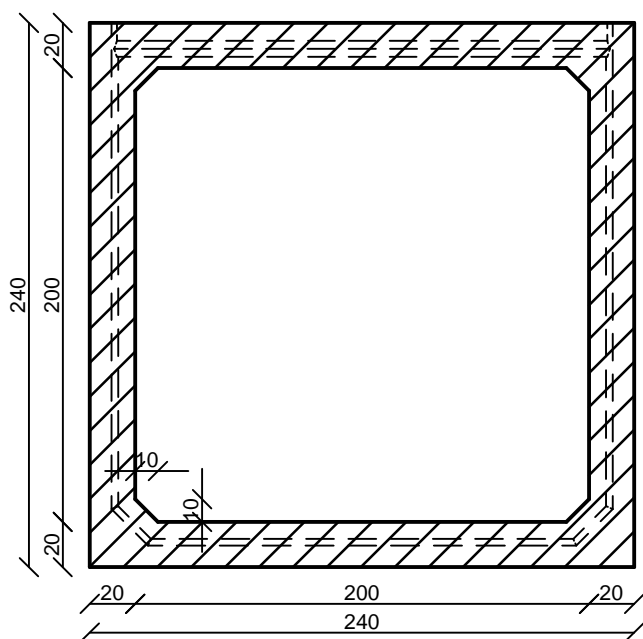


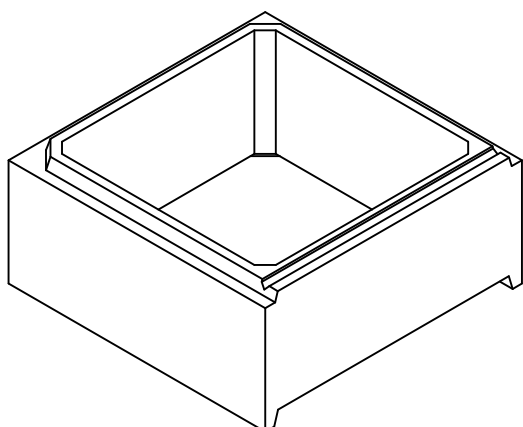
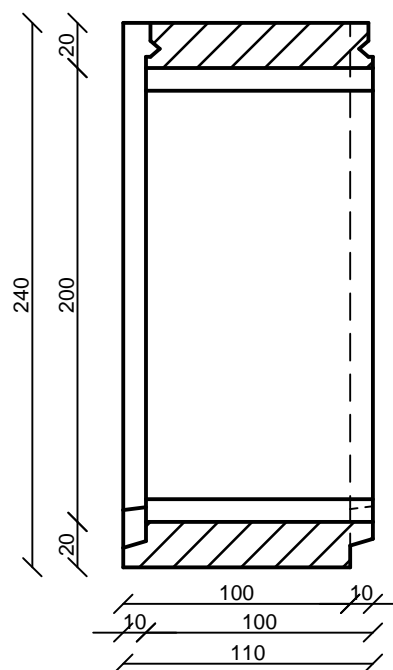
## FK jelű keretelemek

FK 200/200/20 - 100 keretelem

Keresztmetszet



Hosszmetszet



Termékadatok

Elem szélesség	240 cm
Elem magasság	240 cm
Elem falvastagság	20 cm
Elem hossz	100 cm
Tömeg	~4150 kg
Kamion/fm	5 fm/db
Beton minősége	C30/37-XC4-XF1-16-F4- CEM I 52,5R
Elem belső szélesség	200 cm
Elem belső magasság	200 cm

**FABETKER Kft.**

4181 Nádudvar, Virágos zug 0548/6 hrsz.

Tel.: 06/54 527-023

E-mail: fabetker@fabetker.hu

www.fabetker.hu