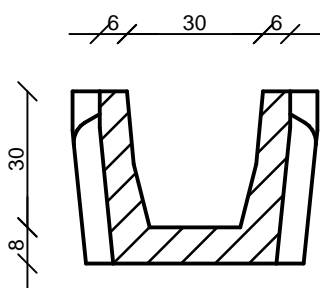


## FM jelű mederelemek

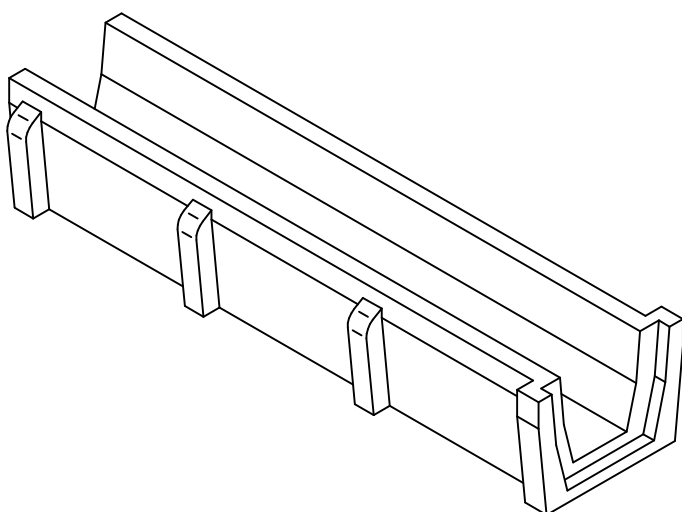
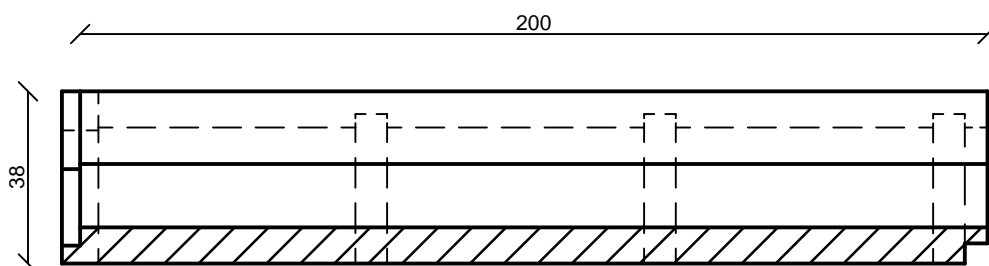
### FM 20/30/30- 200 Mederelem

"Zöldsávi 5t és 10t" tengelyterhelésre és "A" közúti terhelésre

#### Keresztmetszet



#### Hosszmetszet



Termékadatok	
Fenék szélesség	20 cm
Belső magasság	30 cm
Felső szélesség	30 cm
Elem hossz	200 cm
Tömeg	370 kg
Kamion/fm	126 fm
Beton minősége	C30/37 - XC4 - XF2 - 16 - F4 - CEM I 52,5R
Vízszállító keresztmetszet	0,0784 m <sup>2</sup>

**FABETKER Kft.**

4181 Nádudvar, Virágos zug 0548/6 hrsz.

Tel.: 06/54 527-023

E-mail: fabetker@fabetker.hu

www.fabetker.hu